

QC/T 841-2010 电动汽车传导式充电接口

QC/T 841-2010 电动汽车传导式充电接口的附录 A 和附录 B 为资料性附录，附录 C 为规范性附录。

QC/T 841-2010 电动汽车传导式充电接口有全国汽车标准化技术委员会提出并归口。

QC/T 841-2010 电动汽车传导式充电接口规定了电动汽车传导式充电接口的术语与定义、技术参数、充电模式、分类及功能定义、结构尺寸、性能要求、试验方法和检验规则。

QC/T 841-2010 电动汽车传导式充电接口规定了两种充电接口，一种是为车载充电机提供交流电能的接口，另一种是为电动汽车提供直流电能的接口。

QC/T 841-2010 电动汽车传导式充电接口适用于电动汽车用的交流额定电压为 220V 和直流额定电压不超过 750V 的充电电缆和电动汽车连接侧的传导式充电接口，充电电缆与非车载充电设备或交流供电设备之间的传导式充电接口可参照执行。



ICS 43.080

T 47



中华人民共和国汽车行业标准

QC/T 841—2010

QC/T 841—2010

电动汽车传导式充电接口

Electric vehicle conductive charge coupler

中华人民共和国汽车行业标准
电动汽车传导式充电接口

QC/T 841—2010

☆

中国计划出版社出版

(地址:北京市西城区木樨地北里甲11号国宏大厦C座4层)

(邮政编码:100038 电话:63906433 63906381)

新华书店北京发行所发行

三河富华印刷包装有限公司印刷

880×1230毫米 1/16 2.75印张 68千字

2011年2月第1版 2011年2月第1次印刷

印数1—500册

☆

统一书号:1580177·553

定价:30.00元

版权专有 侵权必究

2010-11-22 发布

2011-03-01 实施



中华人民共和国工业和信息化部 发布

S/N:1580177·553



9 158017 755305 >

附件：

6 项汽车行业标准编号和标准名称及起始实施日期

序号	标准编号	标准名称	起始实施日期
1	QC/T 837—2010	混合动力电动汽车类型	2011-03-01
2	QC/T 838—2010	超级电容电动城市客车	2011-03-01
3	QC/T 839—2010	超级电容电动城市客车供电系统	2011-03-01
4	QC/T 840—2010	电动汽车用动力蓄电池产品规格尺寸	2011-03-01
5	QC/T 841—2010	电动汽车传导式充电接口	2011-03-01
6	QC/T 842—2010	电动汽车电池管理系统与非车载充电机之间的通信协议	2011-03-01

目次

前言 II

1 范围 1

2 规范性引用文件 1

3 术语和定义 1

4 技术参数 2

5 电动汽车充电模式 2

6 充电接口的分类及功能定义 3

7 充电接口结构尺寸 7

8 要求 7

9 试验方法 10

10 检验规则 12

附录 A(资料性附录) 控制导引电路 15

附录 B(资料性附录) 满足充电模式 4 的直流充电安全保护原理 22

附录 C(规范性附录) 充电接口结构尺寸 26

前 言

本标准的附录 A 和附录 B 为资料性附录,附录 C 为规范性附录。

本标准由全国汽车标准化技术委员会提出并归口。

本标准起草单位:天津清源电动车辆有限责任公司、中国电力科学研究院、中国汽车技术研究中心、深圳市比亚迪汽车有限公司、奇瑞汽车股份有限公司、安费诺精密连接器(深圳)有限公司、苏州工业园区多思达科技有限公司、北京交通大学、北京理工大学、河南天海电器有限公司。

本标准主要起草人:赵春明、吴志新、贾俊国、孟祥峰、张建华、李庆、李磊、周光荣、王震坡、姜久春、尹家彤、辛明华、方运舟、刘桂彬、武斌、吴尚洁、左海清。

电动汽车传导式充电接口

1 范围

本标准规定了电动汽车传导式充电接口的术语与定义、技术参数、充电模式、分类及功能定义、结构尺寸、性能要求、试验方法和检验规则。

本标准规定了两种充电接口,一种是为车载充电机提供交流电能的接口,另一种是为电动汽车提供直流电能的接口。

本标准适用于电动汽车用的交流额定电压为 220V 和直流额定电压不超过 750V 的充电电缆和电动汽车连接侧的传导式充电接口,充电电缆与非车载充电设备或交流供电设备之间的传导式充电接口可参照执行。

2 规范性引用文件

下列文件中的条款,通过在本标准中引用而成为本标准的部分条款。凡是注日期的引用文件,其随后所有的修改单(不包括勘误的内容)或修订版均不适用于本标准,然而,鼓励根据本标准达成协议的各方研究是否可使用这些文件的最新版本。凡是不注日期的引用文件,其最新版本适用于本标准。

GB/T 156—2007 标准电压(IEC 60038:2002,MOD)

GB 2099.1 家用和类似用途插头插座 第 1 部分:通用要求(GB 2099.1—2008,IEC 60884-1: E3.1,MOD)

GB 4208 外壳防护等级(IP 代码)(GB 4208—2008,IEC 60529:2001,EQV)

GB/T 11918—2001 工业用插头、插座和耦合器 第 1 部分:通用要求(IEC 60309-1:1999,IDT)

GB/T 18487.1 电动车辆传导充电系统一般要求(GB/T 18487.1—2001,IEC 61851-1:2001,EQV)

GB/T 19596 电动汽车术语

GB/T 20234—2006 电动汽车传导充电用插头、插座、车辆耦合器和车辆插孔通用要求(GB/T 20234—2006,eqv IEC 62196-1:2003)

QC/T 413 汽车电气设备基本技术条件

3 术语与定义

GB/T 18487.1、GB/T 19596 和 GB/T 20234 确立的、以及下列术语和定义适用于本标准。

3.1

充电接口 charge coupler

用于连接活动电缆和电动汽车的充电部件,由充电插头和充电插座两部分组成。

3.1.1

充电插头 connector

在电动汽车传导式充电过程中,与充电插座的结构和电气进行耦合的充电部件,它与活动电缆装配连接或一体化集成组成充电电缆。

3.1.2

充电插座 inlet

安装在电动汽车或供电设备上用于耦合充电插头的部件。

3.2

传导式充电 conductive charge

利用电传导给电动汽车进行充电的方式。

3.3

端子 Terminal

充电插头与充电插座插合后可形成电气通路的导电部件。

4 技术参数

4.1 充电接口的标称值

电气参数标称值应符合 GB/T 156 的规定。

4.1.1 额定电压:

0~36V(仅用于信号和控制用途);220V(AC);400V(DC);750V(DC)

4.1.2 额定电流:

16A(AC);32A(AC);125A(DC);250A(DC)

4.2 标志

A	安[培]	DC -	直流电源负或电池负极
V	伏[特]	CP	控制确认
FZ	赫[兹]	CC	充电连接确认
~或 AC	交流电	S+	充电通信
—或 DC	直流电	S-	充电通信
L、L1、L2、L3	交流电源相线	A+	低压辅助电源正(如:12V+,24V+,36V+)
NC	备用	A-	低压辅助电源负(如:12V-,24V-,36V-)
N	中线	IPXX(有关数字)	IP 代码(GB 4208 规定的防护等级)
⊕	保护接地(PE)		
DC+	直流电源正或电池正极		

5 电动汽车充电模式

5.1 充电模式 1:将电动汽车连接到交流电网时,在电源侧使用了符合 GB 2099.1 要求的额定电流不小于 16A 的插头插座,在电源侧使用了相线、中性线和接地保护的导体,并且在电源侧使用了漏电保护器。

5.2 充电模式 2:将电动汽车连接到交流电网时,在电源侧使用了符合 GB 2099.1 要求的插头插座,

在电源侧使用了相线、中性线和接地保护的导体,并且在充电连接电缆上安装了控制导引装置。

5.3 充电模式 3:将电动汽车连接到交流电网时,使用了专用供电设备,将电动汽车与交流电网直接连接,并且在专用供电设备上安装了控制导引装置。

5.4 充电模式 4:将电动汽车连接到交流电网时,使用了非车载充电机,将电动汽车与交流电网间接连接。

表 1 不同充电模式供电设备额定值

充电模式	额定电压	额定电流
1	220V(AC)	16A
2		
3		32A
4	400V/750V(DC)	125A
		250A

注 1:公共场所提供的交流供电设备应满足充电模式 3 的要求。
注 2:充电模式 2 和充电模式 3 的控制导引电路参见附录 A。

6 充电接口的分类及功能定义

6.1 充电接口的分类

本标准规定了两种充电接口:

——满足充电模式 1、充电模式 2 和充电模式 3 使用要求的交流充电接口,其额定工作电压为 220V(AC),额定工作电流不超过 32A。

——满足充电模式 4 使用要求的直流充电接口,其额定工作电压为 400V/750V(DC),额定工作电流不超过 250A。

6.2 充电接口的功能

6.2.1 交流充电接口的分类:

6.2.1.1 电气参数值及功能定义:

交流充电接口包含 7 对端子,其电气参数值及功能定义如表 2 所示。

表 2 端子电气参数值及功能定义

端子编号/标识	额定电压和额定电流	功能定义
1-(L)	250V 16A/32A	交流电源
2-(NC1)	—	备用端子
3-(NC2)	—	
4-(N)	250V 16A/32A	中线
5-(⊕)	—	保护接地,连接供电设备地线和车辆底盘地线
6-(CC)	36V 2A	充电连接确认,见附录 A
7-(CP)	36V 2A	控制确认,见附录 A

6.2.1.2 端子布置方式:

充电接口的各个端子布置方式如图 1 和图 2 所示。

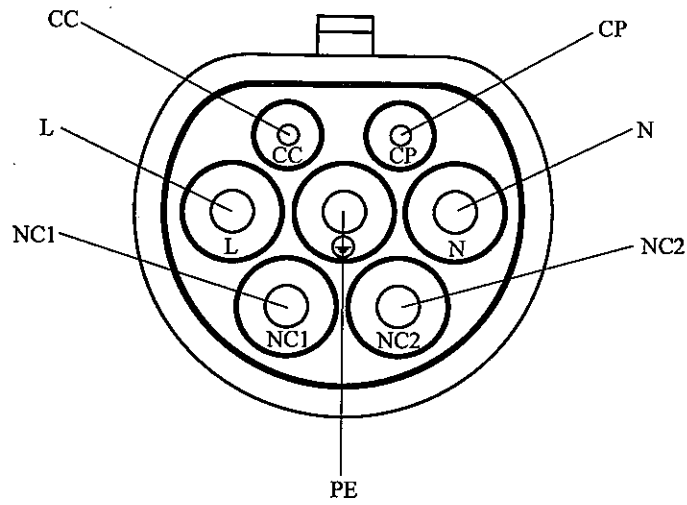


图 1 充电插头端子布置图

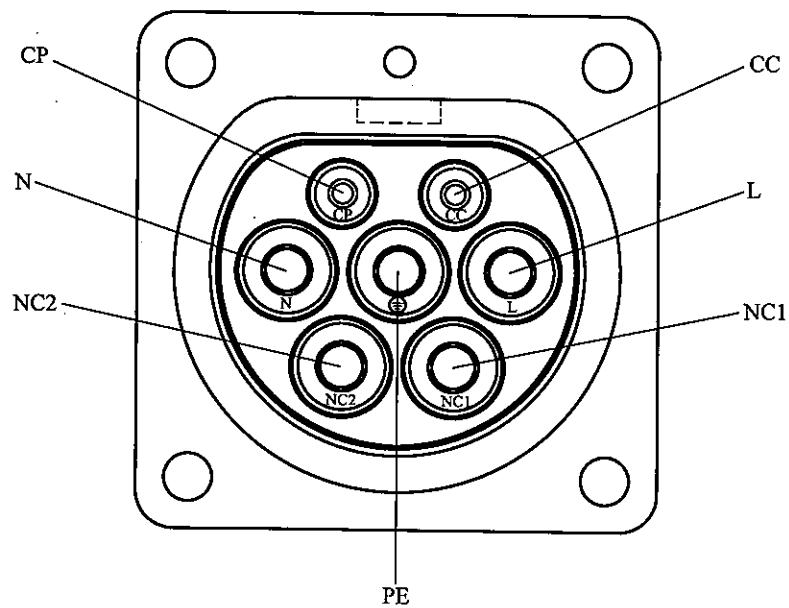


图 2 充电插座端子布置图

6.2.1.3 交流充电接口界面:

在充电连接过程中,首先连接保护接地端子,最后连接控制确认端子。在脱开的过程中,首先断开控制确认端子,最后断开保护接地端子。充电连接界面如图 3 所示。

6.2.2 直流充电接口功能:

6.2.2.1 电气参数值及功能定义:

直流充电接口包含了 9 对端子,其电气参数值及功能定义如表 3 所示。

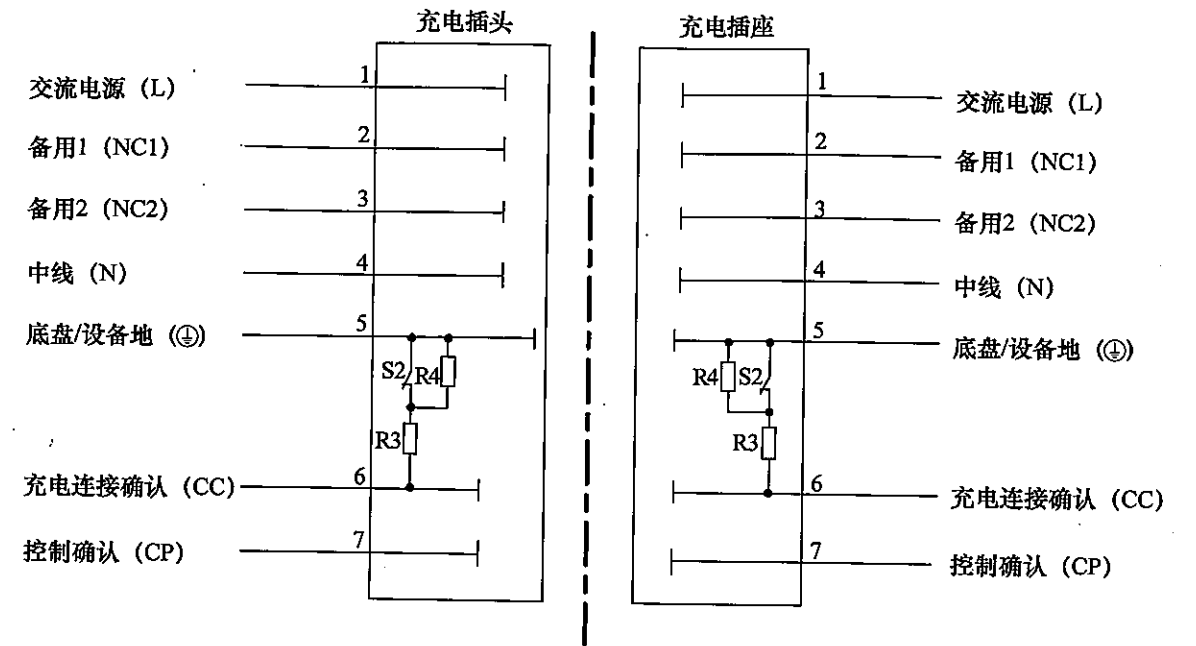


图 3 交流充电接口连接界面示意图

表 3 端子电气参数值及功能定义

端子编号/标识	额定电压和额定电流	功能定义
1-(DC+)	750V 125A/250A	直流电源正,连接直流电源正与电池正极
2-(DC-)	750V 125A/250A	直流电源负,连接直流电源负与电池负极
3-(⊕)	—	保护接地,连接供电设备地线和车辆底盘地线
4-(S+)	36V 2A	充电通信 CAN_H,连接非车载充电机与电动汽车的通信线
5-(S-)	36V 2A	充电通信 CAN_L,连接非车载充电机与电动汽车的通信线
6-(CC1)	36V 2A	充电连接确认 1,见附录 B
7-(CC2)	36V 2A	充电连接确认 2,见附录 B
8-(A+)	36V 20A	低压辅助电源正,非车载充电机为电动汽车提供低压辅助电源正
9-(A-)	36V 20A	低压辅助电源负,非车载充电机为电动汽车提供低压辅助电源负

注:非车载充电机控制装置和车辆控制装置应有 CAN 总线终端电阻,建议为 120Ω。通信线宜采用屏蔽双绞线,非车载充电机端屏蔽层接地。

6.2.2.2 端子布置方式:

直流充电接口各个端子的布置方式如图4和图5所示。

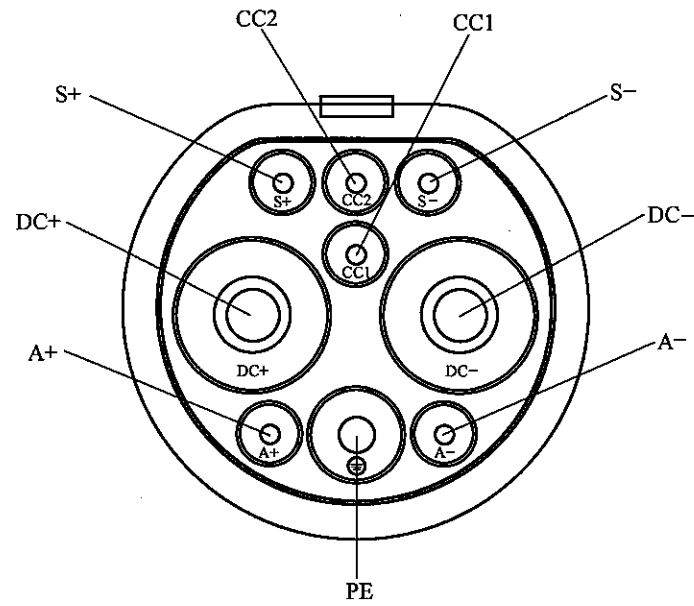


图4 直流充电插头端子布置图

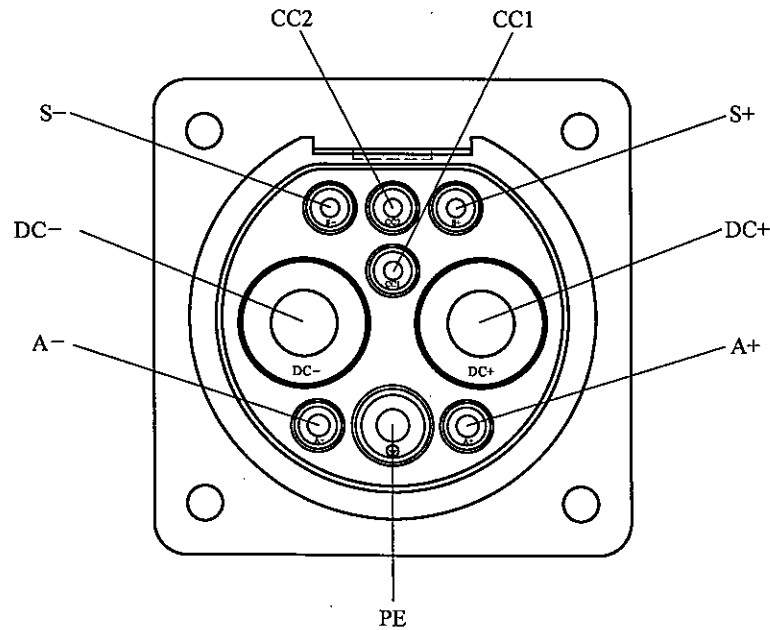


图5 直流充电插座端子布置图

6.2.2.3 直流充电连接界面:

在充电插头和充电插座的连接过程中,端子耦合的顺序为:保护接地,直流电源正与直流电源负,低压辅助电源正与低压辅助电源负,充电通信与充电连接确认。在脱开的过程中,则顺序相反。直流充电接口的连接界面如图6所示。直流充电安全保护的相关设计要求见附录B。

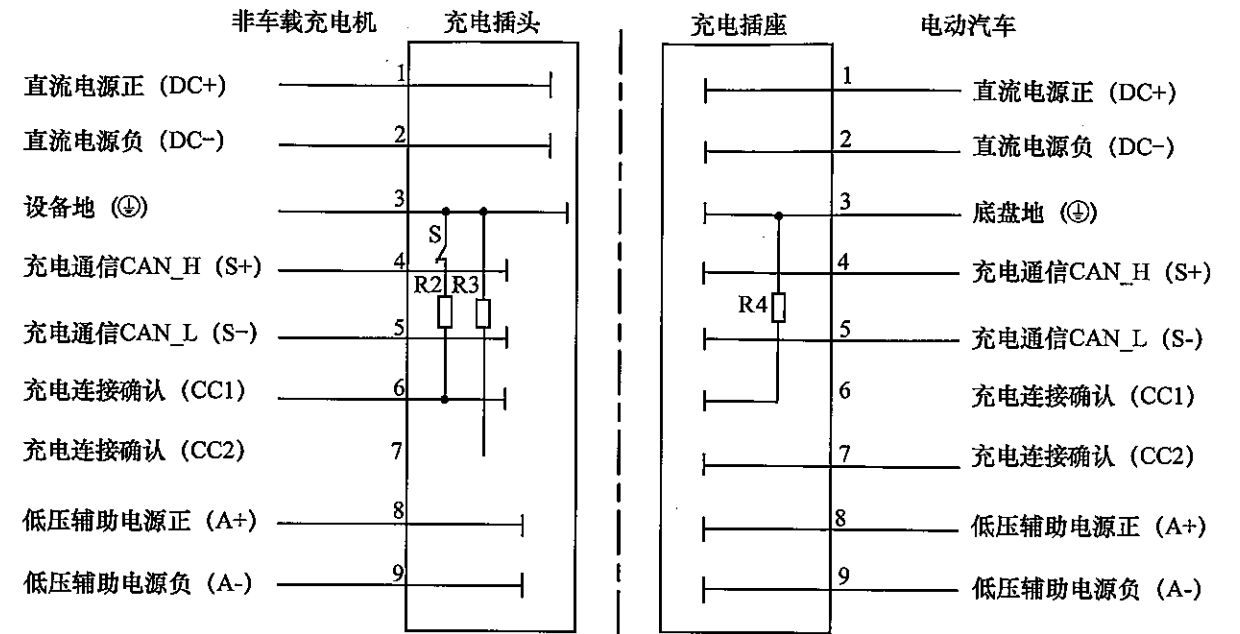


图6 直流充电接口连接界面示意图

7 充电接口结构尺寸

交流充电接口和直流充电接口的结构尺寸图见附录C。

8 要求

8.1 结构要求

- 8.1.1 充电插头和充电插座易触及的表面应无毛刺、飞边及类似尖锐边缘。
- 8.1.2 充电插头和充电插座应有配属的保护盖,这些保护盖与其配属的部件之间应有起固定连接作用的附件装置(如链、绳等),且不使用工具时应不能拆卸。
- 8.1.3 充电插头和充电插座的外壳上应标有制造商的名称或商标、产品型号、额定电压和额定电流等信息。
- 8.1.4 充电插头和充电插座的端子应按4.2中的标志符号加以标注。
- 8.1.5 充电插座在电动汽车上安装后,其额定电压和额定电流的标志应易于辨识。
- 8.1.6 充电模式的颜色标志:
在充电插头的明显区域(如:锁紧装置的控制按钮表面)应有不同颜色来表示不同的充电模式。
——蓝色:充电模式1;
——绿色:充电模式2;
——黄色:充电模式3;
——红色:充电模式4。

8.1.7 锁紧装置:

充电接口应有锁止功能,用于防止充电过程中的意外断开。在锁止状态下施加2倍的8.1.10规定的插拔力拔出外力时,连接不应断开,且锁止装置不得损坏。

8.1.8 充电电缆规格及其连接:

8.1.8.1 充电电缆的导线宜采用铜或铜合金材料,导线的横截面积应按表4选择。

表4 充电电缆的导线规格要求

端子电流额定值 A	充电电缆的导线横截面积(mm ²)	
	导线横截面积	保护接地(PE)导线
2	0.5	—
16	2.5~4	2.5~4
20	4	—
32	4~6	6
125(DC)	25~50	16
250(DC)	70~150	16

8.1.8.2 充电插头应装配电缆固定部件,使电缆与充电插头连接处受到外力时不会造成对端子的额外受力。

8.1.9 端子:

8.1.9.1 具体尺寸参见附录C。

8.1.9.2 按9.5.1的规定进行试验,端子应以足够的接触压力将导线夹紧于金属表面之间,同时不造成导线的损坏。

8.1.9.3 按9.5.2的规定进行试验,正确连接充电电缆后,不同极性端子之间或端子与其他金属部件之间不得有意外接触的危险。

8.1.10 插拔力:

供电插头插入和拔出供电插座、车辆插头插入和拔出车辆插座的全过程的力均应满足:

——对于交流充电接口,小于100N;

——对于直流充电接口,小于140N。

充电接口可以使用助力装置,如果使用助力装置,则进行插入和拔出操作时,助力装置的操作力应满足上述条件。

8.1.11 分断能力:

8.1.11.1 对于有控制导引且在其正常工作时不会出现带载分断的交流充电接口,按照9.7进行试验期间,不得有引起着火或触电的危险;试验结束后,不要求装置保持原有功能。对于有控制导引且在其正常工作时不会出现带载分断的直流充电接口,不要求进行分断能力试验。

8.1.11.2 对于没有控制导引功能或者控制导引电路不能避免带载分断的充电连接装置,按照9.7进行试验,试验结束后,试样不应出现不利于继续使用的损坏。

8.1.12 防护等级:

8.1.12.1 充电插头和充电插座在未插合且未加防护盖时,其防护等级应不低于IPXXB。

8.1.12.2 在与保护盖连接后,充电插头和充电插座的防护等级应分别达到IP54。

8.1.12.3 充电插头和充电插座插合后,其防护等级应分别达到IP55。

8.1.13 机械强度:

充电插头按9.9规定的试验方法进行机械强度试验后应符合8.1.12的要求。

8.1.14 耐振动性:

充电插座按9.10规定的试验方法进行耐振动试验后,各零部件应无损坏、变形,紧固件应无松脱。

8.2 性能要求

8.2.1 温升:

充电插头和充电插座按照9.11的试验方法进行试验,应满足如下要求:

- 充电插头的抓握部位,其允许的最高温度不应超过:
 - 金属部件 50℃;
 - 非金属部件 60℃。
- 充电插头可以接触的非抓握部位允许温度不得超过:
 - 金属部件 60℃;
 - 非金属部件 85℃。
- 端子的温升不超过50K。

8.2.2 耐温性:

充电插头和充电插座按9.12规定的试验方法进行耐温性试验后,各零部件不得出现可见变形或损坏,且温升性能符合8.2.1的要求。

8.2.3 耐老化:

充电插头和充电插座的非金属部件按9.13规定的试验方法进行耐老化性试验后不应出现可见变形、裂纹及斑点等现象。

8.2.4 耐热、耐燃和耐漏电起痕:

8.2.4.1 充电插头和充电插座的绝缘部件按9.14.1规定的试验方法进行耐热性能试验后,密封胶不得流动到带电部件,进行球压试验后绝缘材料的压痕直径不得超过2mm。

8.2.4.2 充电插头和充电插座的绝缘部件应能承受高温,并具有阻燃性。

8.2.4.3 充电插头和充电插座的绝缘部件应由具有耐漏电起痕的材料制成。

8.2.5 耐腐蚀性:

充电插头和充电插座的金属部件按9.15规定的试验方法进行耐腐蚀性能试验后,金属表面不得出现明显锈蚀。

8.2.6 绝缘电阻:

充电插头和充电插座的各端子之间、端子与其他金属部件之间按9.16规定的试验方法进行绝缘电阻试验后,其绝缘电阻值不小于10MΩ。

8.2.7 绝缘耐压性:

充电插头和充电插座的各端子之间、端子与其他各金属部件之间按9.17规定的试验方法进行绝缘耐压性能试验后,绝缘不被击穿。

8.2.8 使用寿命:

充电插头和充电插座按 9.18 规定的试验方法进行空载带电条件下插拔 10000 次试验后,插拔力应不小于初试值的 70%,端子温升应不超过 60K。

9 试验方法

9.1 一般规定

9.1.1 环境条件:

无特殊说明时,试验应在温度为 18℃ ~ 28℃、相对湿度为 45% ~ 75%、大气压力为 86kPa ~ 106kPa 环境中进行。

9.1.2 试验用仪表:

所有测试仪表、设备应具有足够的精度,其精度应高于被测指标精度至少一个数量级或误差小于被测参数允许误差的 1/3。

9.2 外观检验

用目测法对充电插头和充电插座的外观进行检验。

9.3 锁紧装置试验

插合充电插头与充电插座,并使锁紧装置处于锁紧状态,施加 8.1.7 规定的拔出外力,检验锁紧装置的功能。

9.4 充电电缆试验

对充电电缆导线的外观进行检验。

9.5 端子试验

9.5.1 将长度为 1m 的导线按照符合制造商规定的要求与试验端子固定,从与导线插入端子相反的方向施加表 5 规定的拉力,时间为 1min,施力过程不得使用爆发力。如果试验端子在表 5 中有多种横截面积的导线可以选用,需要分别对最大横截面积导线和最小横截面积导线进行试验。充电接口中同一规格的端子不需要重复试验。

表 5 端子拉拔试验值

标称横截面积,mm ²	拉力,N	标称横截面积,mm ²	拉力,N
0.5	30	50	236
2.5	50	70	280
4	60	95	330
6	80	120	380
25	135	150	427
35	190		

9.5.2 将充电电缆导线的端部剥去 8mm 长的绝缘层,使导线的一根线丝保持自由状态,将其余线丝完全插进并夹紧在端子里,自由线丝朝各个可能的方向弯曲,但不绕过隔板急剧弯曲。

9.6 插拔力试验

通过仪器(如弹簧秤、砝码等)测试供电插头和供电插座、车辆插头和车辆插座之间插拔力。

9.7 分断能力试验

按 GB/T 11918—2001 第 20 章的规定进行分断能力试验。表 6(代替 GB/T 11918—2001 的表 6)为分断能力测试参数。

表 6 分断能力测试参数

端子额定电流 A	测试电流 A	测试电压 V	cosφ ±0.05	分断循环次数
16-20 AC	20	1.1 × 额定值	0.8	50
32 AC	40	1.1 × 额定值	0.8	3 ^a
≥63 AC	额定电流	1.1 × 额定值	0.8	3 ^a

^a 对于有控制导引功能且能避免带载分断的交流充电连接装置,分断试验次数为 3 次。

9.8 防护等级试验

按 GB 4208 的规定进行防护等级试验。

9.9 机械强度试验

将不安装保护盖的充电插头接上长度不少于 2.5m 的充电电缆,将其自由端固定于高出地板 75cm 处。将充电电缆保持水平,充电插头端面与地面垂直,然后让其跌落于混凝土地板上。反复进行 8 次试验,每次均在电缆固定点处使电缆转动 45°,同时充电插头和电缆之间的相对位置保持固定不变。

9.10 耐振动性试验

振动试验按 QC/T 413 的规定进行。充电插座应经受上下、左右、前后三个方向的扫频振动试验,每一方向试验时间为 8h。振动波形为正弦波,加速度波形失真应不超过 25%。

扫频试验条件:

——扫频范围:10FZ ~ 500FZ;

——振幅或加速度:10FZ ~ 25FZ 时,振幅 0.35mm;25FZ ~ 500FZ 时,30m/s²;

——扫频速率:1oct/min。

9.11 温升试验

9.11.1 充电模式 1、充电模式 2 和充电模式 3 的充电接口,对其 L 端子和 N 端子同时进行试验。充电模式 4 的充电接口,对其直流电源端子和低压辅助电源端子同时进行试验。

9.11.2 采用交流电进行温升试验,电流值由表 7 给出。

9.11.3 试验时,将充电插头和充电插座放入恒温箱内,在 40℃ ± 2℃ 温度条件下放置时间不少于 30min。试验电流持续流经试验端子,直到试验端子达到热稳定状态。

注:连续 3 次读数,每次读数间隔不少于 10min,读数值的变动幅度未超过 2℃ 时,为热稳定状态已达到。

表 7 温升试验用测试电流

额定电流,A	测试电流,A	额定电流,A	测试电流,A
16	22	32	42
20	26	≥125	额定电流

9.12 耐温性试验

将充电插头和充电插座放入恒温箱内,温度从室温逐渐升至 $120^{\circ}\text{C} \pm 2^{\circ}\text{C}$,保温 8h。然后取出在空气中冷却至室温,再将其放入低温箱内,逐渐降温至 $-40^{\circ}\text{C} \pm 2^{\circ}\text{C}$,保温 8h。然后取出待升温至室温后观察其变化。试验完成后应立即进行 9.11 的温升测试。试验也可以在同一个温控箱内按上述温度和时间要求进行。

9.13 耐氧化性试验

将充电插头和充电插座的非金属部件,在压力为 2.0MPa、温度为 $70^{\circ}\text{C} \pm 2^{\circ}\text{C}$ 的氧气中放置 168h,目测其变化状态。

9.14 耐热、耐燃和耐漏电起痕试验

9.14.1 充电插头和充电插座中的绝缘部件应遵守 GB/T 11918—2001 中 27.2 和 27.3 规定的试验方法进行耐热试验。

9.14.2 充电插头和充电插座中的绝缘部件按 GB/T 11918—2001 中 27.4 规定的试验方法进行耐燃试验。

9.14.3 充电插头和充电插座中的绝缘部件按 GB/T 11918—2001 中 27.5 规定的试验方法进行耐漏电起痕试验。

9.15 耐腐蚀性试验

9.15.1 将充电插头和充电插座的金属部件浸入四氯化碳、三氯乙烷或等效脱脂剂中 10min,以去除所有油脂。然后将其放入温度为 $20^{\circ}\text{C} \pm 5^{\circ}\text{C}$ 的 10% 氯化铵溶液中 10min。

9.15.2 将试验样件上的液滴甩掉后,放入温度为 $20^{\circ}\text{C} \pm 5^{\circ}\text{C}$ 的饱和水汽湿热箱中 10min,然后在温度为 $100^{\circ}\text{C} \pm 5^{\circ}\text{C}$ 的加热箱里放置 10min。

注:锐边上的锈迹和可擦掉的黄色膜可忽略不计。

9.16 绝缘电阻试验

充电插头和充电插座的额定电压小于或等于 250V 时,在各端子之间、端子与外壳之间分别施加 500V 的直流电压进行绝缘电阻测量;充电插头和充电插座的额定电压在 251V ~ 1000V 范围时,则在各部件之间施加 1000V 的直流电压进行绝缘电阻测量。

9.17 绝缘耐压性试验

在充电插头和充电插座的各端子之间、端子与外壳之间施加 50FZ ~ 60FZ 的正弦波形交流电压,试验电压为 $(2U + 1000)\text{V}$,历时 1min。其中 U 为充电插头和充电插座的额定电压。

9.18 使用寿命试验

充电插头和充电插座在完成插拔力和温升试验后,在保持供电设备对充电插头提供额定电压的条件下,进行空载带电插拔寿命试验。试验结束后,进行插拔力和温升测试的复试确认。

10 检验规则

10.1 检验项目

检验项目按表 8。

10.2 出厂检验

产品出厂前应按表 8 规定项目进行逐只检验。

表 8 检验项目

序号	试验(检验)项目名称	试验方法章条号	要求章条号	出厂检验	抽查检验	型式检验
1	外观试验	9.2	8.1.1~8.1.6	√	√	√
2	锁紧装置试验	9.3	8.1.7	√	√	√
3	充电电缆试验	9.4	8.1.8.1~8.1.8.2	√	√	√
4	端子试验	9.5.1	8.1.9.2		√	√
		9.5.2	8.1.9.3			
5	插拔力试验	9.6	8.1.10		√	√
6	分断能力试验	9.7	8.1.11			√
7	防护等级试验	9.8	8.1.12			√
8	机械强度试验	9.9	8.1.13			√
9	耐振动性试验	9.10	8.1.14		√	√
10	温升试验	9.11	8.2.1		√	√
11	耐温性试验	9.12	8.2.2			√
12	耐氧化性试验	9.13	8.2.3			√
13	耐热、耐燃和耐漏电起痕试验	9.14.1	8.2.4.1			√
		9.14.2	8.2.4.2			
		9.14.3	8.2.4.3			
14	耐腐蚀性试验	9.15	8.2.5			√
15	绝缘电阻试验	9.16	8.2.6	√	√	√
16	绝缘耐压性试验	9.17	8.2.7	√	√	√
17	使用寿命试验	9.18	8.2.8			√

10.3 抽查检验

10.3.1 抽查检验项目应按表 8 的规定进行。

10.3.2 抽查试件,应从近期生产、经出厂检验合格的批次中抽取,抽样基数不少于 100 件或根据需要突击随机抽样,抽样数量不少于 3 件。

10.4 型式检验

在下列情况之一,充电插头和充电插座必须按表 11 规定的项目进行型式检验:

- 新设计或设计参数、工艺、材料有重大变更时;
- 停产半年以上,重新恢复生产;

c) 连续生产满一年。

10.5 其他

经检验或试验合格后的试件,若检验项目会影响其使用性能或使用寿命者,不能作为合格产品出厂。

附录 A
(资料性附录)
控制导引电路

A.1 控制导引电路的功能

当电动汽车使用充电模式 3 进行充电时,推荐使用如图 A.1(连接方式 B)或者图 A.2(连接方式 C)所示的典型控制导引电路作为充电连接装置的连接状态及额定电流参数的判断装置。该电路由供电控制装置、电阻 R1、R2、R3、R4、R5、R6、二极管 D1、开关 S1、S2、S3、车载充电机和车辆控制装置组成,其中车辆控制装置可以集成在车载充电机中。开关 S1 为供电设备内部开关。电阻 R3、R4 安装在供电插头和车辆插头上。开关 S2 为供电插头或者车辆插头的内部开关,与插头上的下压按钮(用以触发机械锁止装置)联动,按下按钮时,可以解除机械锁止功能,并且 S2 为断开状态。开关 S3 为车辆控制装置内部开关,在车辆接口完全连接后,如果车载充电机自检测完成后无故障情况,并且电池组处于可以充电状态时, S3 为闭合状态(如果车辆设置有充电请求或者充电控制功能,则同时应满足车辆处于“充电请求”或者“可以充电”状态)。对于供电电流不大于 16A 的车辆(由所配置车载充电机输入功率决定),控制导引电路中也可以不配置开关 S3。以下功能和控制逻辑分析基于配置了 S3 的控制导引电路,对于未配置 S3 的控制导引电路,等同于 S3 为常闭状态。

充电模式 2 所用控制导引电路如图 A.3 所示。

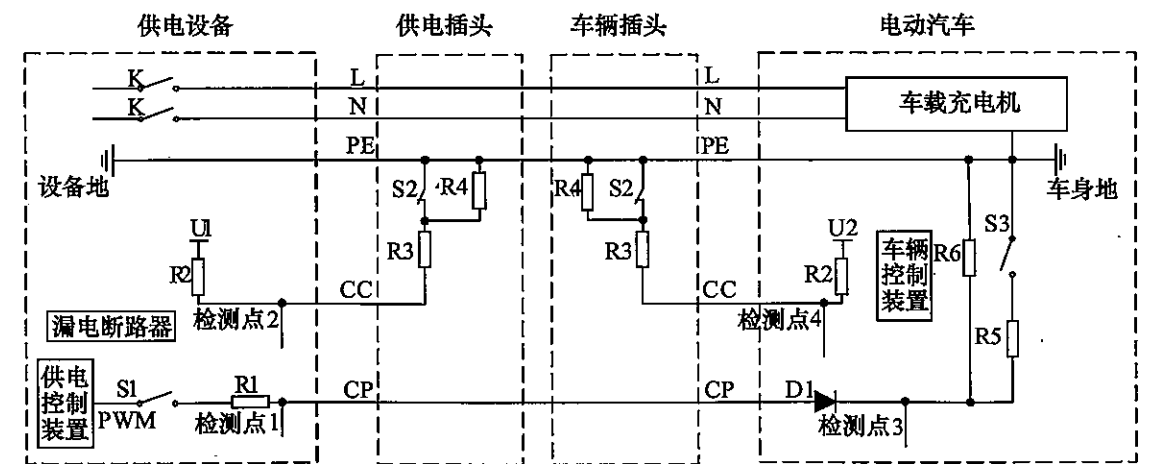


图 A.1 连接方式 B 典型控制导引电路原理图

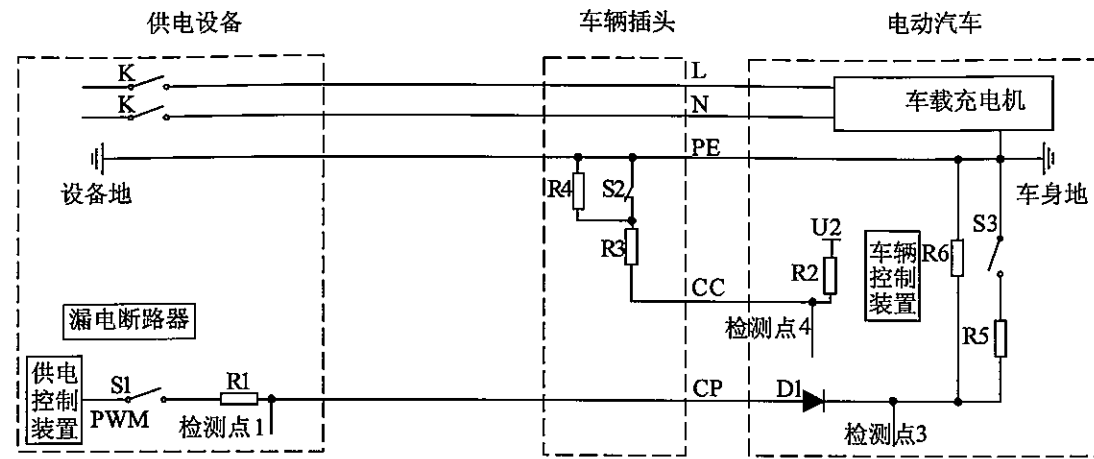


图 A.2 连接方式 C 典型控制导引电路原理图

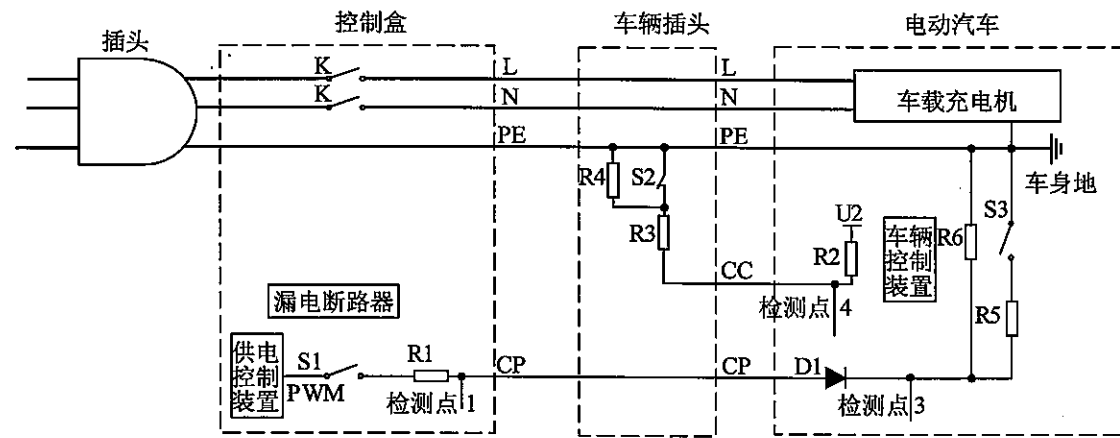


图 A.3 充电模式 2 控制导引电路原理图

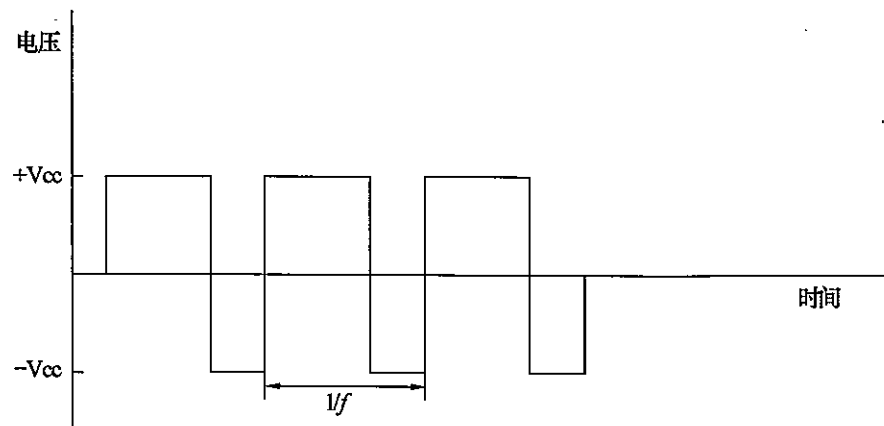


图 A.4 振荡器电压

控制导引电路具有以下基本功能：

A.1.1 连接确认：

电动汽车的车辆控制装置能够通过测量检测点 4 的电压值判断车辆插头与车辆插座是否已充分连接。供电设备的供电控制装置能够通过测量图 A.1 所示的检测点 2 的电压值判断供电插头与供电插座是否已充分连接(对于连接方式 B)。供电控制装置通过测量检测点 1 的电压值可以判断充电连接装置的连接状态。

A.1.2 供电功率及充电连接装置载流能力的识别：

车辆控制装置通过测量检测点 4 的电压值来确认充电连接装置的额定电流,并通过判断检测点 3 的 PWM 信号占空比确认当前供电设备的最大供电电流。

A.1.3 充电过程的监测：

充电过程中,车辆控制装置可以对检测点 4 的电压值及检测点 3 的 PWM 信号占空比进行监测,供电控制装置可以对检测点 2(对于连接方式 B)和检测点 1 的电压值进行监测。

A.1.4 充电系统的停止：

在充电过程中,当充电完成或者因为其他原因不满足继续充电的条件时,车辆控制装置和供电控制装置分别完成停止充电的相关控制功能。

A.2 充电过程的工作控制程序

A.2.1 车辆插头与插座插合,使车辆处于不可行驶状态：

将车辆插头与车辆插座插合后,车辆的总体设计方案可以自动启动某种触发条件(如打开充电门、插头与插座连接或者对车辆的充电按钮、开关等进行功能触发设置),通过互锁或者其他控制措施使车辆处于不可行驶状态。

A.2.2 确认供电接口已完全连接(对于连接方式 B)：

供电设备的供电控制装置通过测量图 A.1 所示的检测点 2 的电压值判断供电插头与供电插座是否已完全连接。

A.2.3 确认车辆接口已完全连接：

电动汽车车辆控制装置通过测量检测点 4 的电压值判断车辆插头与车辆插座是否已完全连接。

A.2.4 确认充电连接装置是否已完全连接：

在操作人员对供电设备完成充电启动设置后,如供电设备无故障,并且供电接口已完全连接(对于连接方式 B 适用),则闭合 S1,供电控制装置发出 PWM 信号。供电控制装置通过测量检测点 1 的电压值判断充电连接装置是否已完全连接。电动汽车车辆控制装置通过测量检测点 3 的 PWM 信号,判断充电连接装置是否已完全连接。

A.2.5 车辆准备就绪：

在车载充电机自检测完成后无故障情况下,并且电池组处于可以充电状态时,车辆控制装置闭合 S3(如果车辆设置有充电请求或者充电控制功能,则同时应满足车辆处于“充电请求”或者“可以充电”状态)。

A.2.6 供电设备准备就绪：

供电控制装置通过测量检测点 1 的电压值判断车辆是否准备就绪。当检测点 1 的峰值电压为

表 A.2 中状态 3 对应的电压值时,则供电控制装置通过闭合 K 使交流供电回路导通。

A.2.7 充电系统的启动:

A.2.7.1 在电动汽车和供电设备建立电气连接后,车辆控制装置通过测量检测点 4 的电压值,确认充电连接装置的额定电流。表 A.1 说明了充电接口连接状态及额定电流与检测点 4 电压值的对应关系。

A.2.7.2 车辆控制装置通过判断检测点 3 的 PWM 信号占空比确认供电设备的最大可供电电流能力。车辆控制装置对供电设备的最大可供电电流、充电连接装置的额定电流以及车载充电机的额定输入电流值进行比较,将其最小值设定为车载充电机当前最大允许输入电流。当判断充电连接装置已完全连接,并完成车载充电机最大允许输入电流设置后,车载充电机开始对电动汽车进行充电。

A.2.7.3 车辆接口处于完全连接状态,当车辆控制装置没有接收到检测点 3 的 PWM 信号时,如果车辆控制装置接收到驾驶员的强制充电请求信号(要求车辆设置充电请求的手动触发装置),则车载充电机的功率设置按照输入电流不大于 13A 对电动汽车进行充电。在该充电过程中,如果接收到检测点 3 的 PWM 信号时,则车载充电机最大允许输入电流设置考虑供电设备的可供电能力和充电连接装置的额定电流。

A.2.8 检查充电接口的连接状态及供电设备的供电能力变化情况:

A.2.8.1 在充电过程中,车辆控制装置和供电控制装置分别对检测点 4 和检测点 2(对于连接方式 B)的电压进行不间断检测,确认供电接口和车辆接口的连接状态。检测周期不大于 50ms。

A.2.8.2 在充电过程中,供电控制装置对检测点 1 的电压进行不间断检测,确认充电连接装置的连接状态和车辆是否处于可充电状态。检测周期不大于 50ms。

A.2.8.3 车辆控制装置对检测点 3 的 PWM 信号进行不间断检测,当占空比有变化时,车辆控制装置实时调整车载充电机的输出功率。检测周期不大于 5s。

A.2.9 正常条件下充电结束或停止:

A.2.9.1 在充电过程中,当达到车辆设置的结束条件或者驾驶员对车辆实施了停止充电的指令,车辆控制装置断开 S3,并使车载充电机处于停机状态。

A.2.9.2 在充电过程中,当达到操作人员设置的结束条件、操作人员对供电装置实施了停止充电的指令或者检测到 S3 断开,供电控制装置断开 S1,并通过断开 K 切断交流供电回路。

A.2.10 非正常条件下充电结束或停止:

A.2.10.1 在充电过程中,车辆控制装置通过对检测点 4 的电压进行检测,如果判断开关 S2 由闭合变为断开(状态 B),并在一定时间内(如 100ms)持续保持,则控制车载充电机停机,并断开 S3。如果判断车辆接口由完全连接变为断开(状态 A),则控制车载充电机停机,并断开 S3。

A.2.10.2 在充电过程中,车辆控制装置对检测点 3 的 PWM 信号进行检测,当信号中断时,则控制车载充电机停机。

A.2.10.3 在充电过程中,如果检测点 1 的电压值为 12V(状态 1)、9V(状态 2) 或者 0V(状态 4),则供电控制装置控制断开 S1 和交流供电回路。

A.2.10.4 对于连接方式 B,供电控制装置通过对检测点 2 的电压的检测,如果判断开关 S2 由闭合变为断开(状态 B),则断开 S1,并在一定时间内(如 200ms)断开交流供电回路。如果判断供电接口

断开连接(状态 A),则断开 S1 和交流供电回路。

注:控制引导电路的推荐参数如表 A.3 所示。如果供电控制装置因充电连接装置由完全连接变为断开(状态 A、状态 1)的原因而切断供电回路并结束充电时,重新启动充电需要操作人员进行完整的充电启动设置。

表 A.1 充电接口连接状态及额定电流(检测点 2、4 电压判断)

状态	电压值 V	R2 Ω	R3 Ω	R4 Ω	S2	充电接口连接状态及额定电流
状态 A	12	1000	—	—	—	供电接口或车辆接口未完全连接
状态 B	10		R3 + R4 = 5000		断开	机械锁止装置处于功能失效状态
状态 C	8		2000	3000	闭合	充电连接装置额定电流 16A
状态 D	6		1000	4000	闭合	充电连接装置额定电流 32A

表 A.2 充电过程状态的定义(检测点 1 电压判断)

充电过程状态	充电连接装置是否连接	S3	车辆是否可以充电	检测点 1 峰值电压(稳定后测量) V	说明
状态 1	否	断开	否	12	供电接口完全连接, S1 闭合, 车辆接口未完全连接, 检测点 3 的电压为 0
状态 2	是	断开	否	9	R6 被检测到
状态 3	是	闭合	可	6	车载充电机及供电设备处于正常工作状态
状态 4	是	断开	否	0	检测点 3 的电压为 0; 导引线对地短路

表 A.3 控制引导电路的推荐参数

参数 ¹⁾	符号	单位	标称值	最大值	最小值
供电设备的要求					
输出高电压	+Vcc	V	12.00	12.60	11.40
输出低电压	-Vcc	V	-12.00	-12.60	-11.40
输出频率	f	Hz	1000.00	1050.00	950.00
输出占空比	Dco	—	—	+1%	-1%
信号设置时间 ²⁾	Ts	μs	n. a.	3	n. a.
信号上升时间(10% ~ 90%)	Tr	μs	n. a.	2	n. a.
信号下降时间(90% ~ 10%)	Tf	μs	n. a.	2	n. a.
R1 等效电阻	R1	Ω	1000	1030	970
R2 等效电阻	R2	Ω	1000	1030	970
供电设备上拉电压	U1	V	12	12.6	11.4

表 A.3(续)

参数 ¹⁾	符号	单位	标称值	最大值	最小值
供电设备的要求					
状态 A(检测点 2 电压)	U1a	V	12	12.8	11.2
状态 B(检测点 2 电压)	U1b	V	10	10.8	9.2
状态 C(检测点 2 电压)	U1c	V	8	8.8	7.2
状态 D(检测点 2 电压)	U1d	V	6	6.8	5.2
状态 1(检测点 1 电压)	V1a	V	12	12.8	11.2
状态 2(检测点 1 电压)	V1a	V	9	9.8	8.2
状态 3(检测点 1 电压)	V1a	V	6	6.8	5.2
状态 4(检测点 1 电压)	V1a	V	0	0.8	0
插头的要求					
R3 等效电阻	R3	Ω	1000	1030	970
			2000	2060	1940
R4 等效电阻	R4	Ω	3000	3090	2910
			4000	4120	3880
电动车辆的要求					
R2 等效电阻	R2	Ω	1000	1030	970
R5 等效电阻	R5	Ω	1300	1339	1261
R6 等效电阻	R6	Ω	2740	2822	2658
等效二极管压降	Vd1	V	0.70	0.85	0.55
输入占空比	Dei	—	—	+1%	-1%
电动车辆上拉电压	U2	V	12	12.6	11.4
状态 A(检测点 4 电压)	U2a	V	12	12.8	11.2
状态 B(检测点 4 电压)	U2b	V	10	10.8	9.2
状态 C(检测点 4 电压)	U2c	V	8	8.8	7.2
状态 D(检测点 4 电压)	U2d	V	6	6.8	5.2
1) 在使用环境条件下和可用寿命内都要保持精度范围。 2) 从开始转变起, 到达稳定值的 95% 时所用的时间。					

A.3 供电设备的最大可供电电流值与振荡电路占空比的关系

供电设备接收上层负荷控制信号后, 通过对振荡器占空比的脉冲宽度调制把交流供电设备当前可以提供的最大连续电流值传递给车辆控制装置。在占空比为 5% ~ 80% 的区间内, 供电设备的可供电电流值与占空比成线性比例关系, 其比例常数为 0.8A/占空比百分点。电动汽车的车辆控制装置可以使用这个信号来判断供电设备的最大可供电能力。见图 A.5。

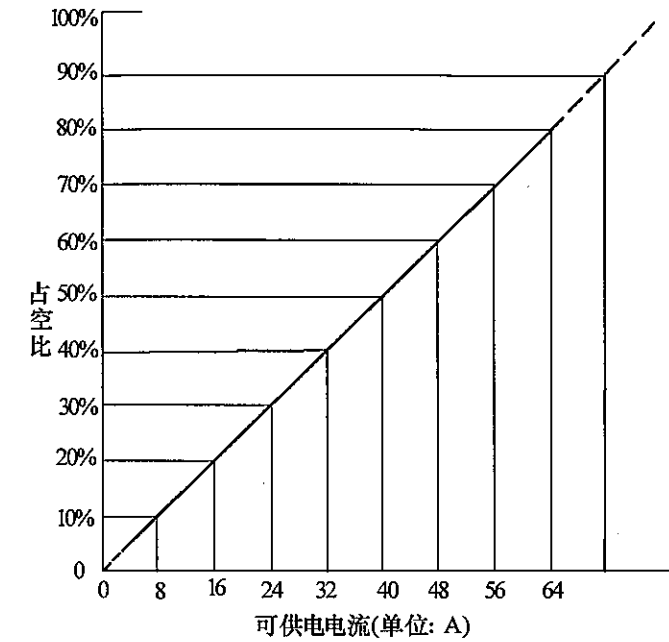


图 A.5 供电设备的最大可供电电流与振荡电路占空比的关系示意图

附录 B
(资料性附录)

满足充电模式 4 的直流充电安全保护原理

B.1 直流充电安全保护系统方案

图 B.1 为满足充电模式 4 的直流充电安全保护系统基本方案的示意图,包括非车载充电机控制装置,电阻 R1、R2、R3、R4、R5,开关 S,直流供电回路接触器 K1 和 K2(可以仅设置一个),低压辅助供电回路接触器 K3 和 K4(可以仅设置 K3),充电回路接触器 K5 和 K6(可以仅设置一个),车辆控制装置,其中车辆控制装置可以集成在电池管理系统中。电阻 R2、R3 安装在充电插头上,电阻 R4 安装在充电插座上。开关 S 为插头的内部开关,与插头上的下压按钮(用以触发机械锁止装置)联动,按下按钮时,可以解除机械锁止功能,并且 S 为断开状态。

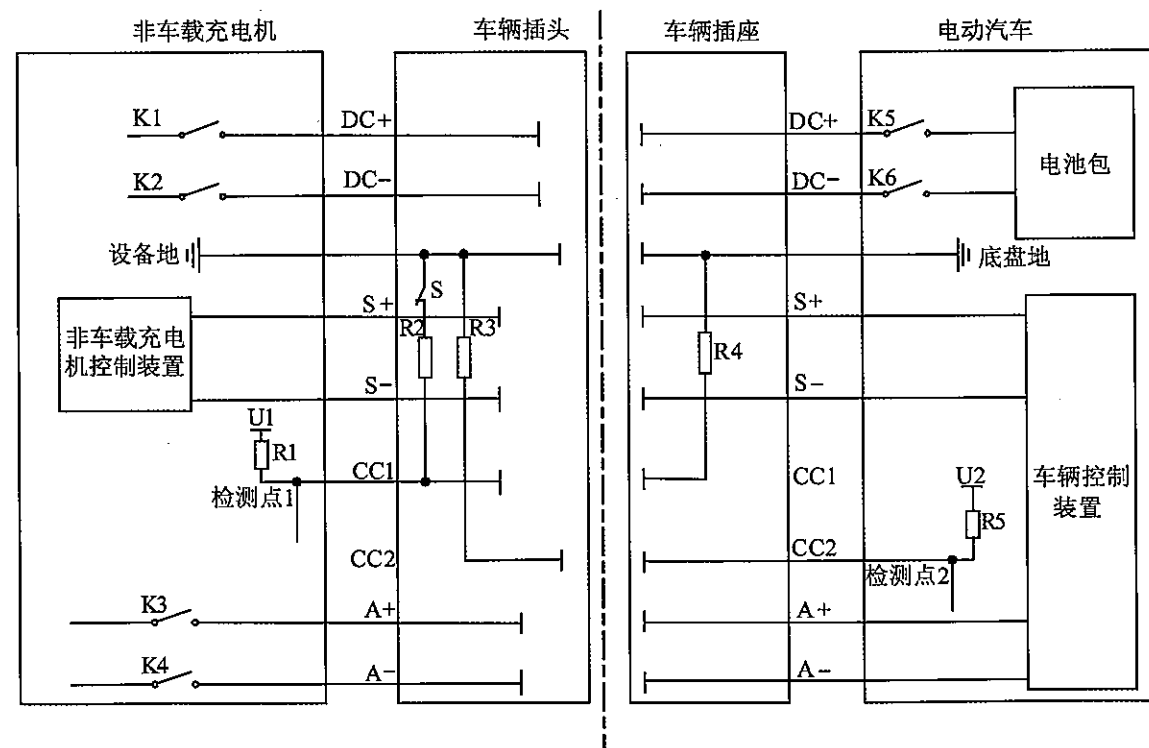


图 B.1 直流充电安全保护系统基本方案示意图

B.2 充电过程的操作与控制程序

B.2.1 充电插头与插座插合:使车辆处于不可行驶状态:

将插头与插座插合,车辆的总体设计方案可以自动启动某种触发条件(如打开充电门、插头与插座连接或者对车辆的充电按钮、开关等进行功能触发设置),通过互锁或者其他控制措施使车辆处于不可行驶状态。

B.2.2 进行充电人机交互设置:控制装置对车辆接口完全连接状态进行确认(状态 3):

操作人员对非车载充电机进行充电设置后,非车载充电机控制装置通过测量检测点 1 的电压值判断车辆插头与车辆插座是否已完全连接,如检测点 1 电压值为 4V,则判断车辆接口完全连接。

B.2.3 非车载充电机完成自检(状态 4):

在充电接口完全连接后,如非车载充电机完成自检,则闭合 K3 和 K4,使低压辅助供电回路导通。同时开始周期发送“充电机辨识报文”。在得到非车载充电机提供的低压辅助电源供电后,电动汽车的车辆控制装置通过测量检测点 2 的电压值判断充电接口是否已经连接。如检测点 2 电压值为 6V,则车辆控制装置开始周期发送“车辆控制装置(或者电池管理系统)辨识报文”。该信号也可作为车辆处于不可行驶状态的触发条件之一。

B.2.4 充电准备就绪(状态 5):

车辆控制装置与非车载充电机控制装置通过通信完成握手和配置后,车辆控制装置闭合 K5 和 K6,使充电回路导通;非车载充电机控制装置闭合 K1 和 K2,使直流供电回路导通。

B.2.5 进入充电阶段(状态 5):

在整个充电阶段,车辆控制装置通过向非车载充电机控制装置实时发送电池充电级别需求来控制整个充电过程。非车载充电机控制装置根据电池充电级别需求来调整充电电压和充电电流以确保充电过程正常进行,此外,车辆控制装置和非车载充电机控制装置还相互发送各自的状态信息。

B.2.6 正常条件下充电结束:

车辆控制装置根据电池系统是否达到满充状态或者是否收到“车载充电机中止充电报文”来判断是否结束充电。在满足以上充电结束条件时,车辆控制装置开始周期发送“车辆控制装置(或者电池管理系统)中止充电报文”,在一定时间(如 100ms)后断开 K5 和 K6。当达到操作人员设定的充电结束条件或者收到“车辆控制装置(或者电池管理系统)中止充电报文”时,非车载充电机控制装置开始周期发送“充电机中止充电报文”,并控制充电机停机,之后断开 K1 和 K2。当操作人员实施了停止充电指令时,非车载充电机控制装置开始周期发送“充电机中止充电报文”,并控制充电机停机,之后断开 K1、K2、K3 和 K4。

B.2.7 故障条件下的安全保护:

B.2.7.1 在充电过程中,如果车辆发生不可以继续进行充电的严重故障,车辆控制装置开始周期发送“车辆控制装置(或者电池管理系统)中止充电报文”,在一定时间(如 100ms)后断开 K5 和 K6。

B.2.7.2 在充电过程中,如果非车载充电机发生不可以继续进行充电的严重故障,非车载充电机控制装置开始周期发送“充电机中止充电报文”,并控制充电机停机,之后断开 K1、K2、K3 和 K4。

B.2.7.3 在充电过程中,如果在一定时间(如 100ms)内,非车载充电机控制装置没有收到车辆控制装置周期发送的“充电级别需求报文”,则确认通信中断(状态 6),断开 K3 和 K4,并控制车载充电机停机,之后断开 K1 和 K2。

B.2.7.4 在充电过程中,非车载充电机控制装置通过对检测点 1 的电压进行检测,如果判断开关 S 由闭合变为断开(状态 7),并在一定时间内(如 200ms)持续保持,则非车载充电机控制装置开始周期发送“充电机中止充电报文”,并控制车载充电机停机,之后断开 K1、K2、K3 和 K4。

B.2.7.5 在充电过程中,车辆控制装置通过对检测点 2 的电压进行检测,如果判断车辆接口由完全连接变为断开(状态 8),则开始周期发送“充电机中止充电报文”,在延时一定时间(50ms)后,断

开 K5 和 K6。

B.2.7.6 在充电过程中,非车载充电机控制装置通过对检测点 1 的电压进行检测,如果判断车辆接口由完全连接变为断开(状态 8),则断开 K3 和 K4,并开始周期发送“充电机中止充电报文”,延时一定时间(50ms)后,控制非车载充电机停机,并断开 K1 和 K2。

注:如果非车载充电机控制装置因严重故障结束充电,重新启动充电需要操作人员进行完整的充电启动设置。

表 B.1 充电过程状态定义¹⁾

充电过程状态	充电接口状态	S	充电机自检完成	握手和配置是否完成	通信状态	可否充电	电压 1 V	电压 2 V	说明
状态 1	断开	断开	—	—	—	否	12	—	没有建立通信
状态 2	断开	闭合	—	—	—	否	6	—	没有建立通信
状态 3	连接	闭合	否	—	—	否	4	—	充电机没有完成自检,没有建立通信
状态 4	连接	闭合	是	否	有	否	4	6	闭合 K3 和 K4,建立通信
状态 5	连接	闭合	是	是	有	是 ²⁾	4	6	闭合 K5 和 K6,闭合 K1 和 K2
状态 6	连接	闭合	是	是	无	否	4	6	通信中断,启动相应保护策略
状态 7	连接	断开	是	是	—	否	6	6	如在一定时间内(如 200ms)持续保持,则非车载充电机控制装置启动相应的保护策略
状态 8	断开	断开	是	是	—	否	12	12	非车载充电机控制装置和车辆控制装置分别启动相应的保护策略

1) 通过检测点 1 和检测点 2 的电压值(分别为电压 1 和电压 2)判断充电过程状态。
 2) 车辆控制装置根据电池状态是否达到满充状态或者是否收到非车载充电机中止充电报文来判断是否结束充电。非车载充电机控制装置在满足下列条件之一时结束充电:达到操作人员设定的充电结束条件,收到车辆控制装置中止充电报文,操作人员实施了停止充电指令。

表 B.2 直流充电安全保护系统的推荐参数

参数 ¹⁾	符号	单位	标称值	最大值	最小值
非车载充电机的要求					
R1 等效电阻	R1	Ω	1000	1030	970
上拉电压	U1	V	12	12.6	11.4
电压 1	U1a	V	12	12.8	11.2
	U1b	V	6	6.8	5.2
	U1c	V	4	4.8	3.2
充电插头的要求					
R2 等效电阻	R2	Ω	1000	1030	970
R3 等效电阻	R3	Ω	1000	1030	970
充电插座的要求					
R4 等效电阻	R4	Ω	1000	1030	970
电动车辆的要求					
R5 等效电阻	R5	Ω	1000	1030	970
电动车辆上拉电压	U2	V	12	12.6	11.4
电压 2	U2a	V	12	12.8	11.2
	U2b	V	6	6.8	5.2

¹⁾ 在使用环境条件下和可用寿命内都要保持精度范围。

附录 C
(规范性附录)
充电接口结构尺寸

C.1 交流充电接口结构尺寸

备用端子 NC1 和 NC2 可以根据应用需要,具体扩展为功率端子或通信端子。两种交流充电接口的结构尺寸分别见图 C.1、图 C.2、图 C.3、图 C.4。图 C.1 和图 C.2 是扩展为功率端子的结构图,图 C.3 和 C.4 是扩展为通信端子的结构图。

C.1.1 备用端子扩展为功率端子的结构图

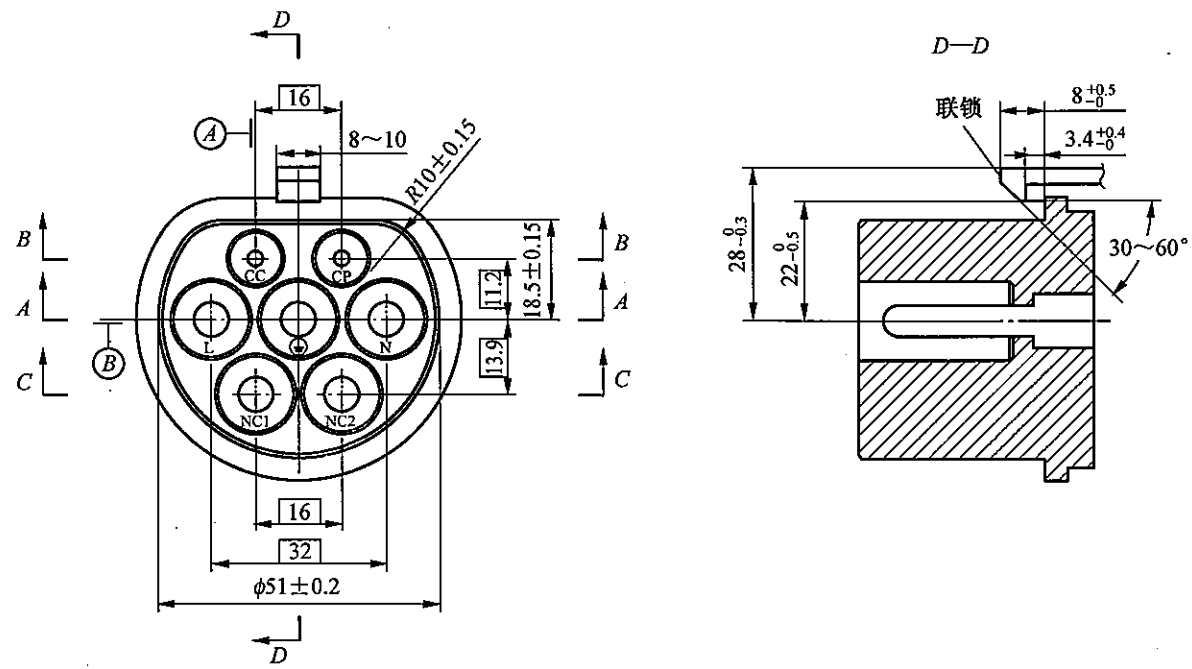


图 C.1 交流充电插头结构尺寸

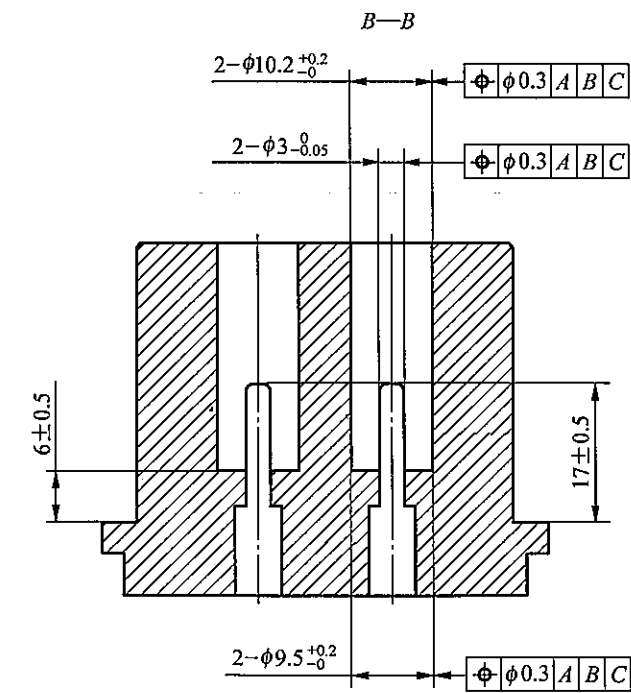
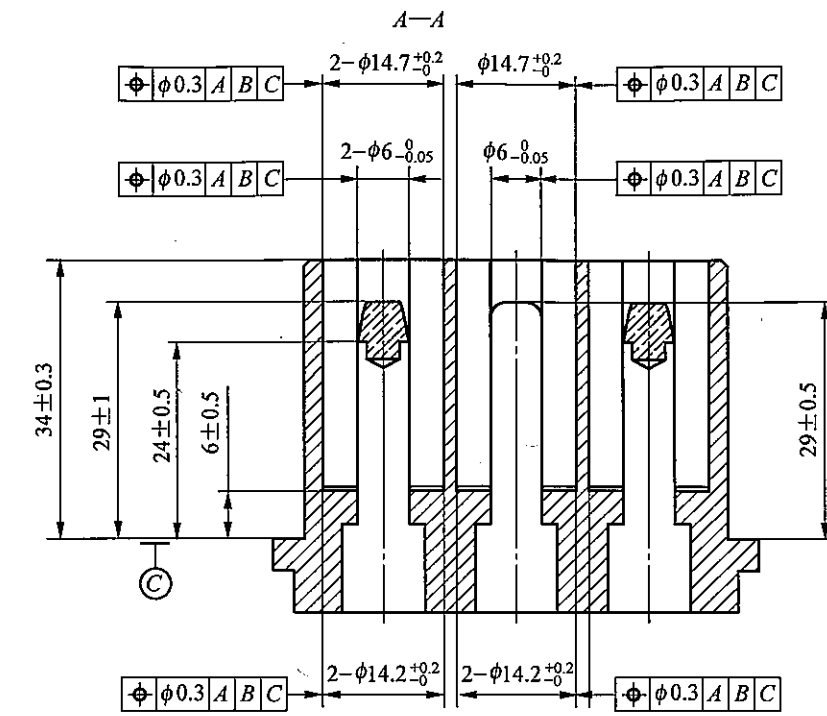


图 C.1 交流充电插头结构尺寸(续)

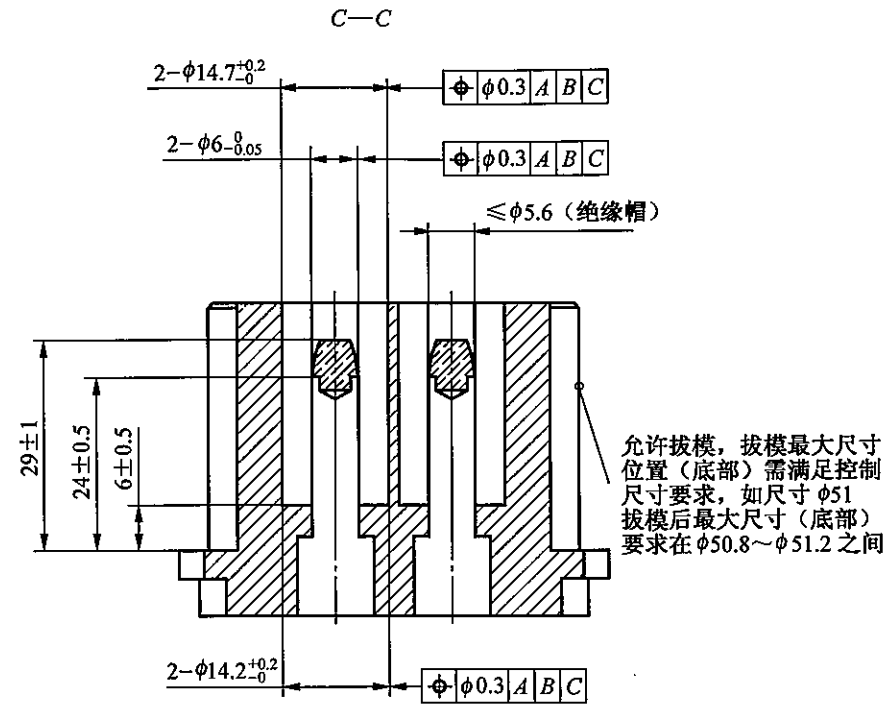


图 C.1 交流充电插头结构尺寸(续)

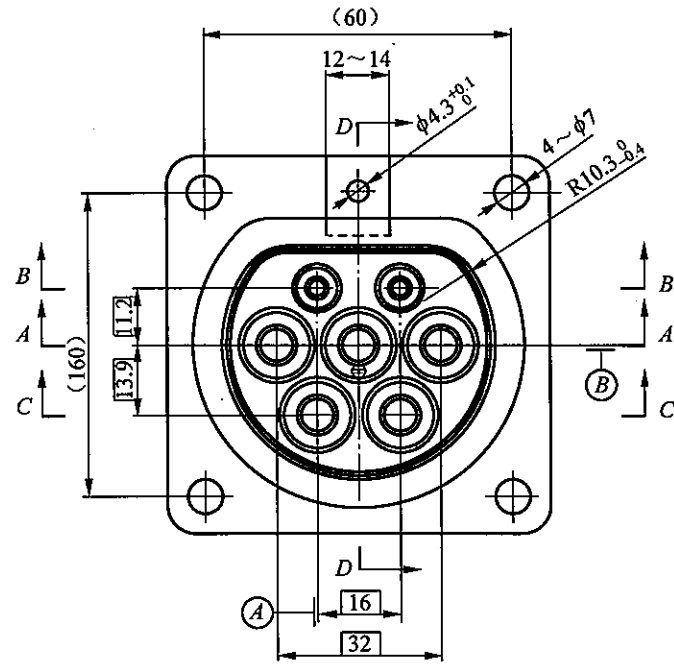


图 C.2 交流充电插座结构尺寸

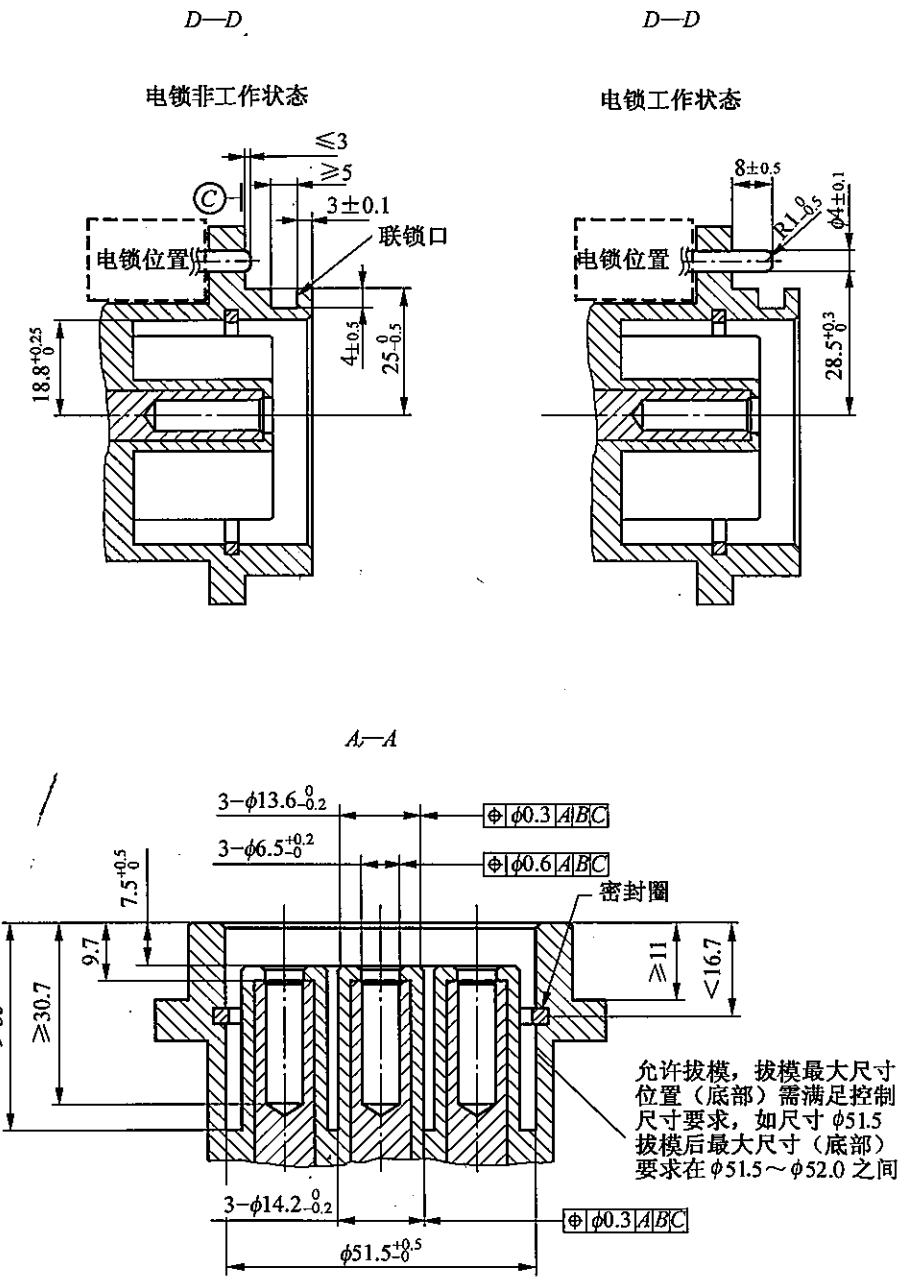


图 C.2 交流充电插座结构尺寸(续)

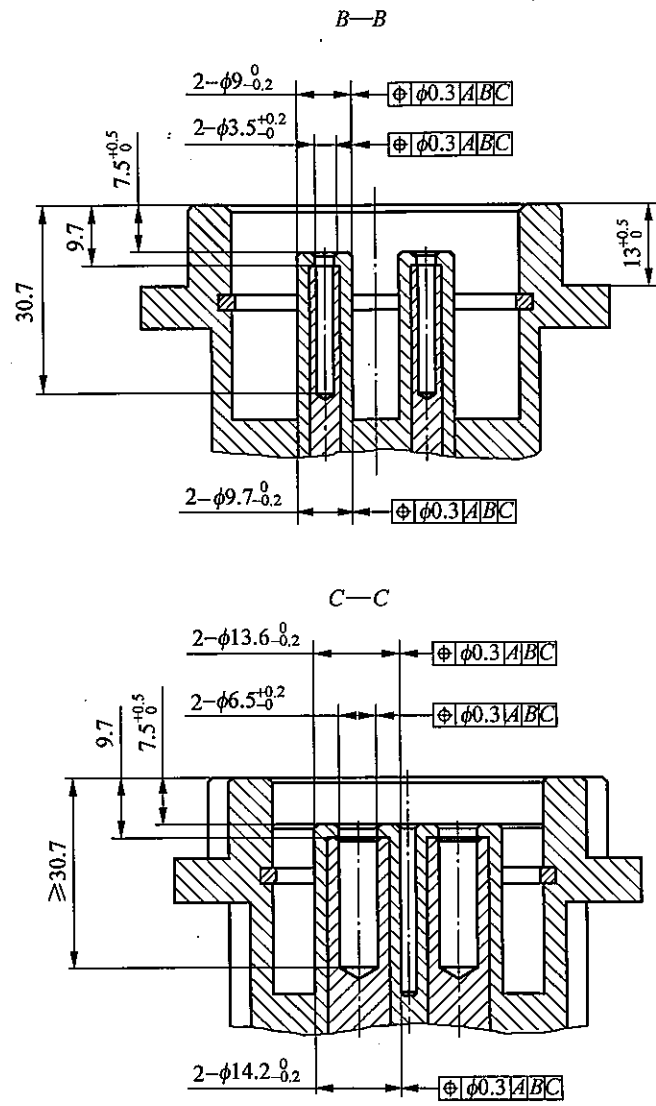


图 C.2 交流充电插座结构尺寸(续)

C.1.2 备用端子扩展为通信端子的结构图

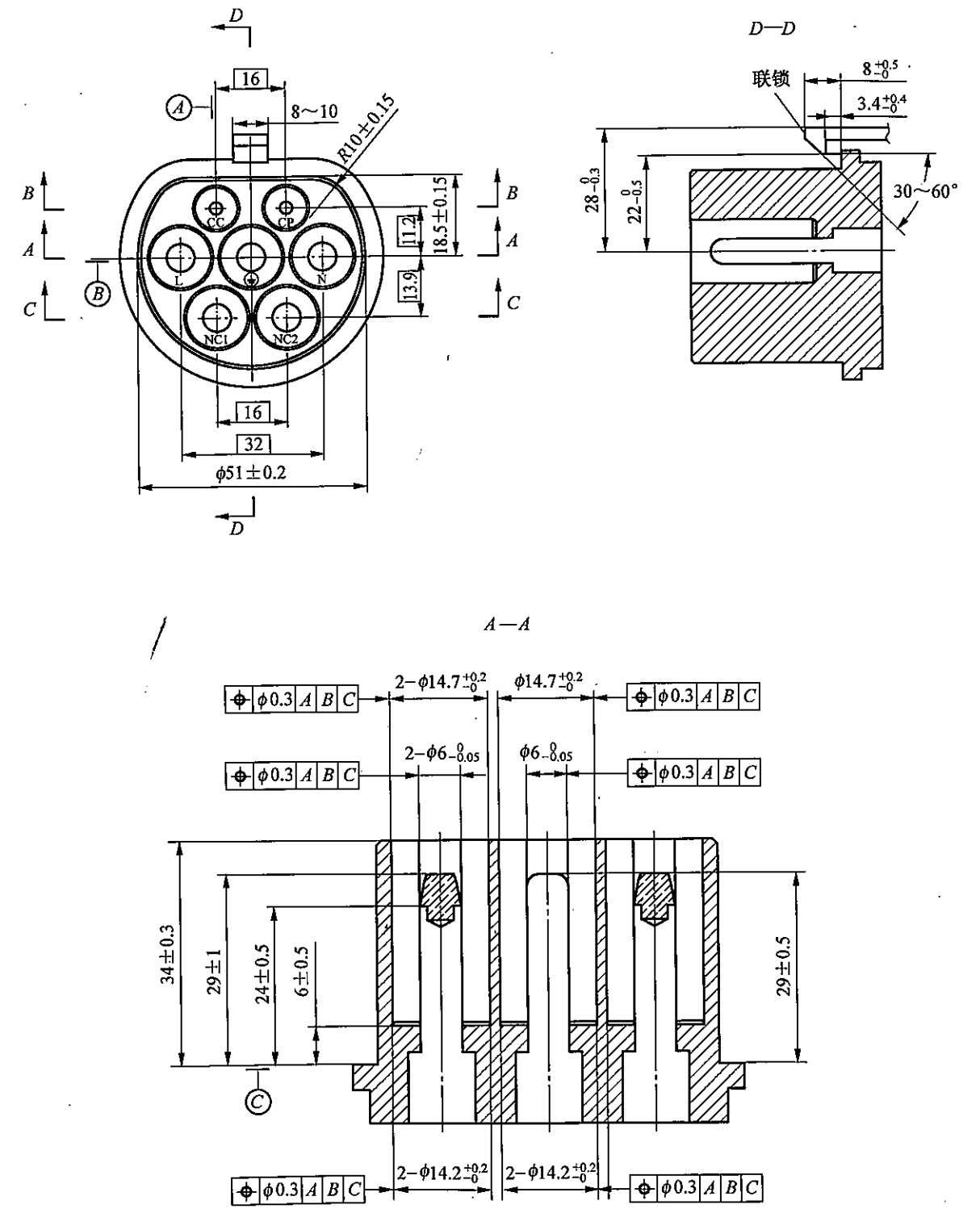


图 C.3 交流充电插头结构尺寸

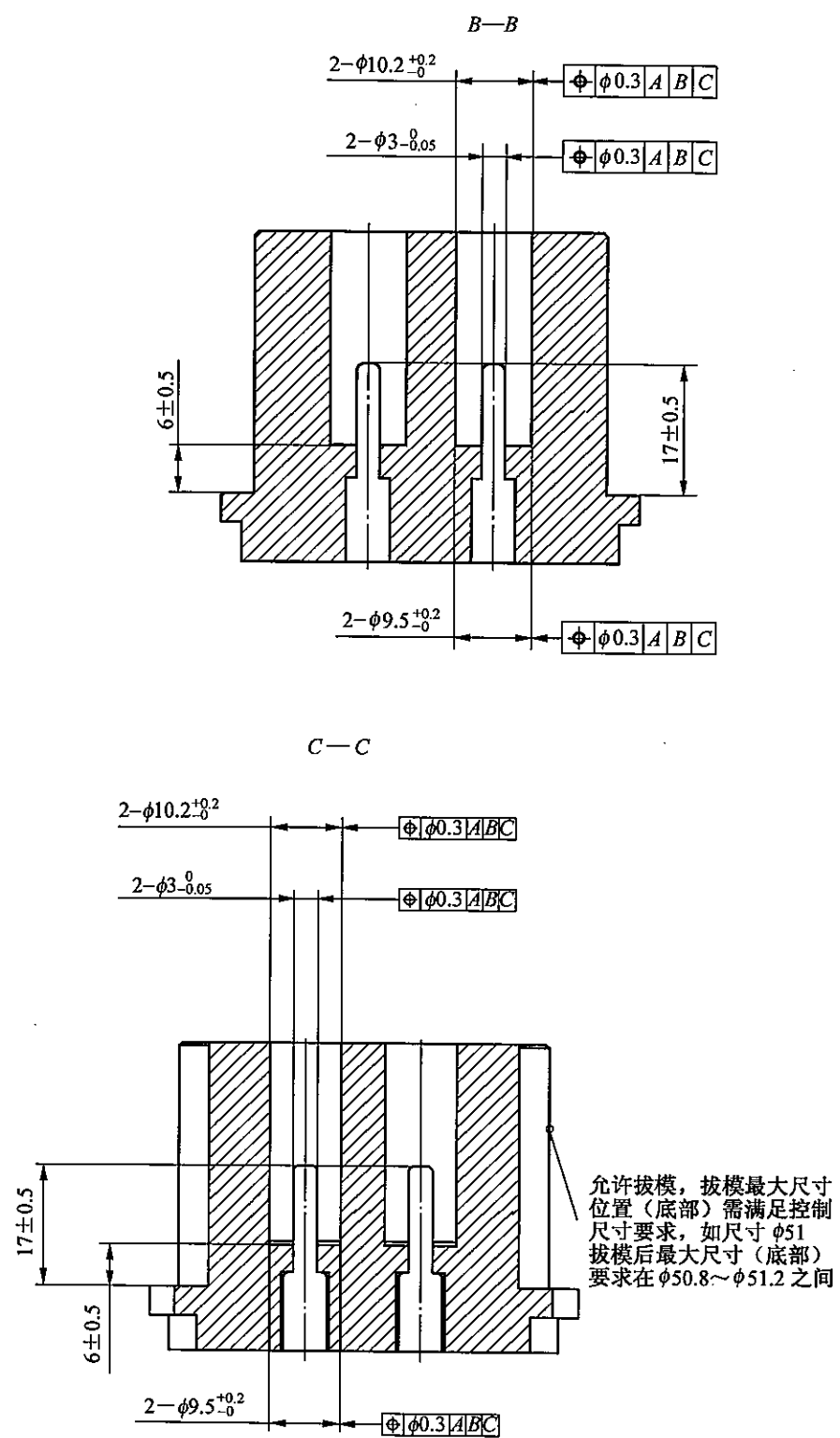


图 C.3 交流充电插头结构尺寸(续)

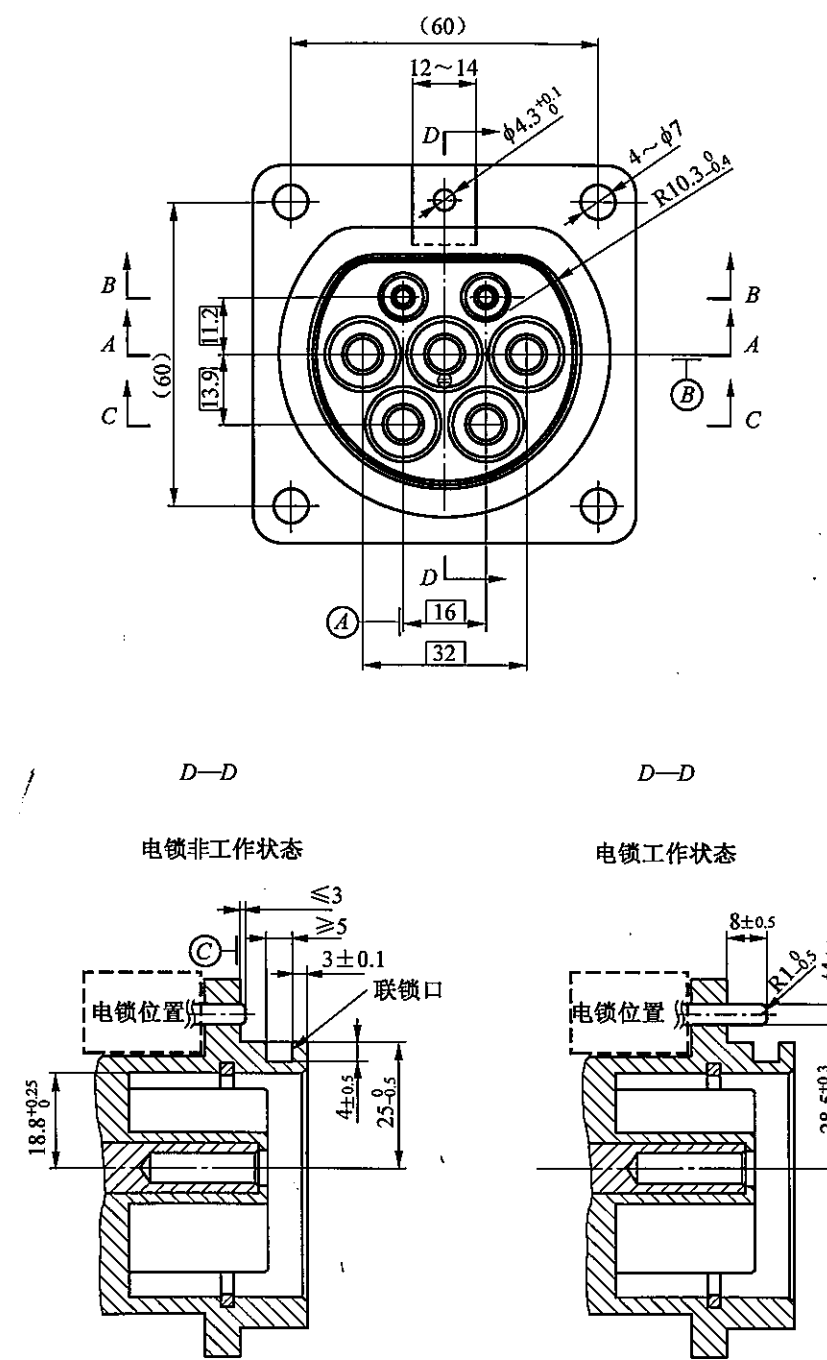


图 C.4 交流充电插座结构尺寸

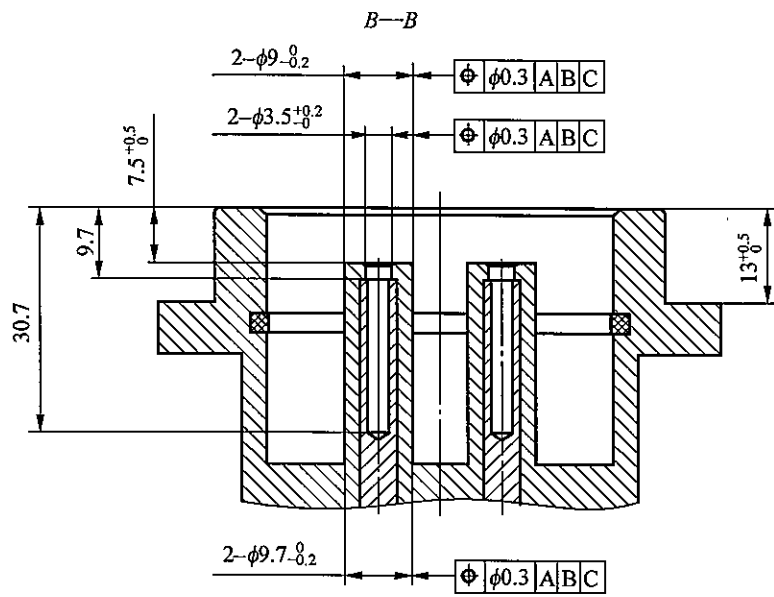
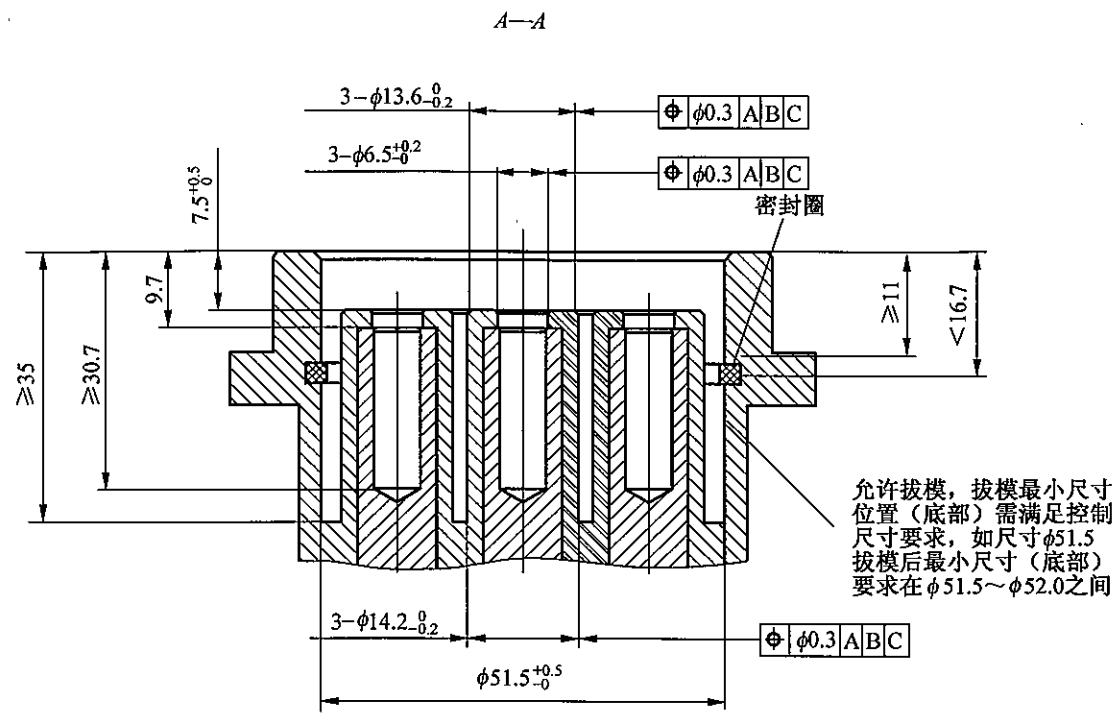


图 C.4 交流充电插座结构尺寸(续)

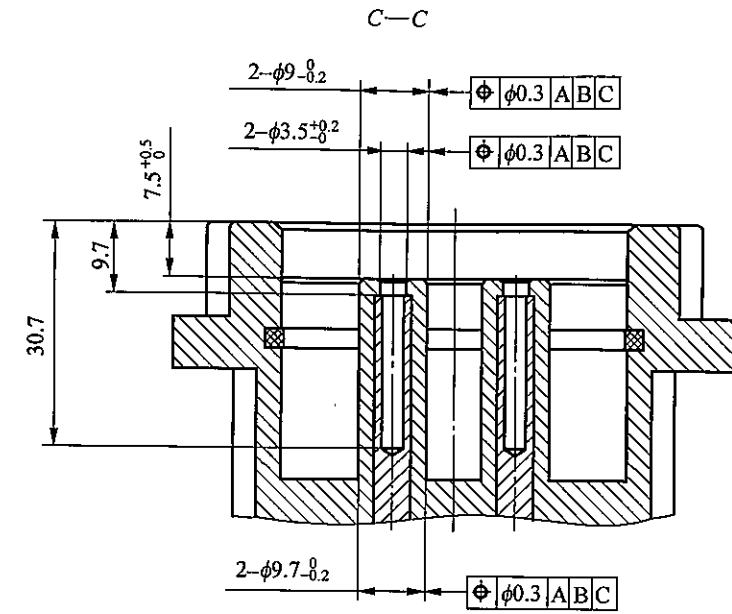


图 C.4 交流充电插座结构尺寸(续)

C.2 直流充电接口结构尺寸

直流充电插头和充电插座结构尺寸见图 C.5 和 C.6。

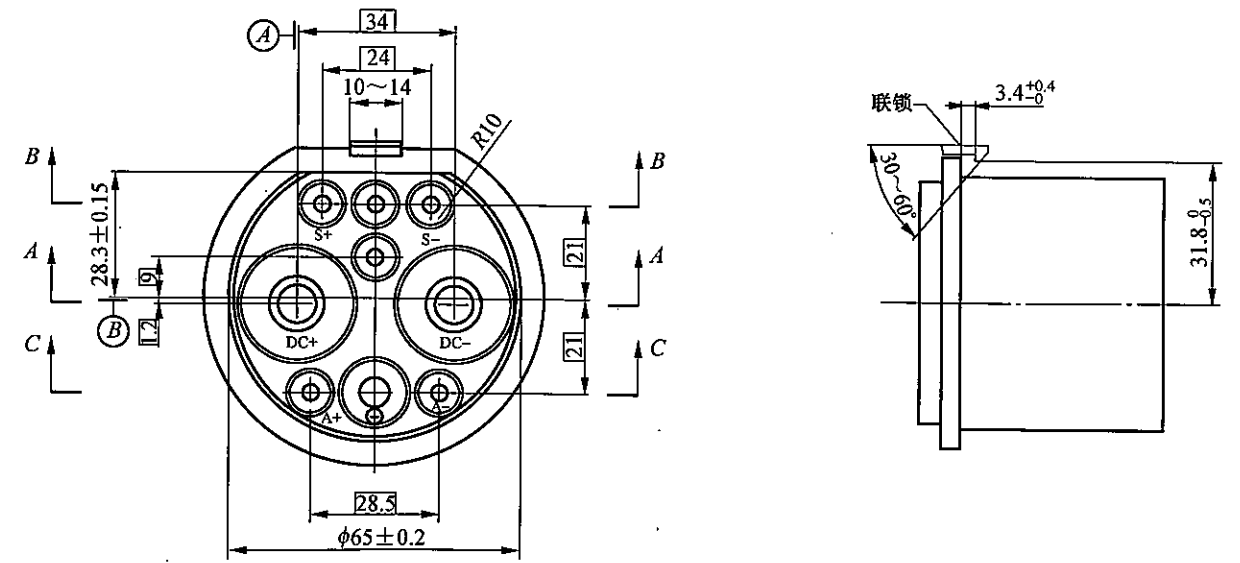


图 C.5 直流充电插头结构尺寸

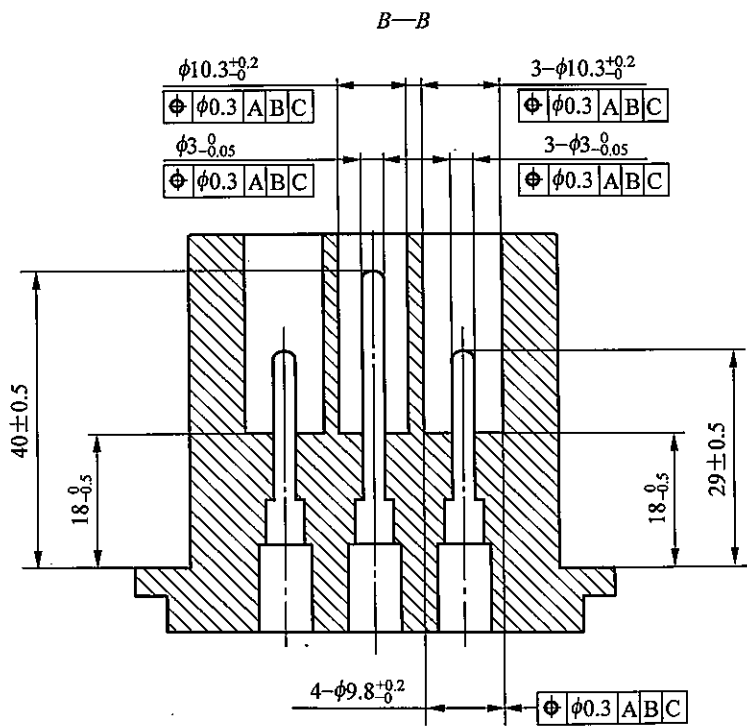
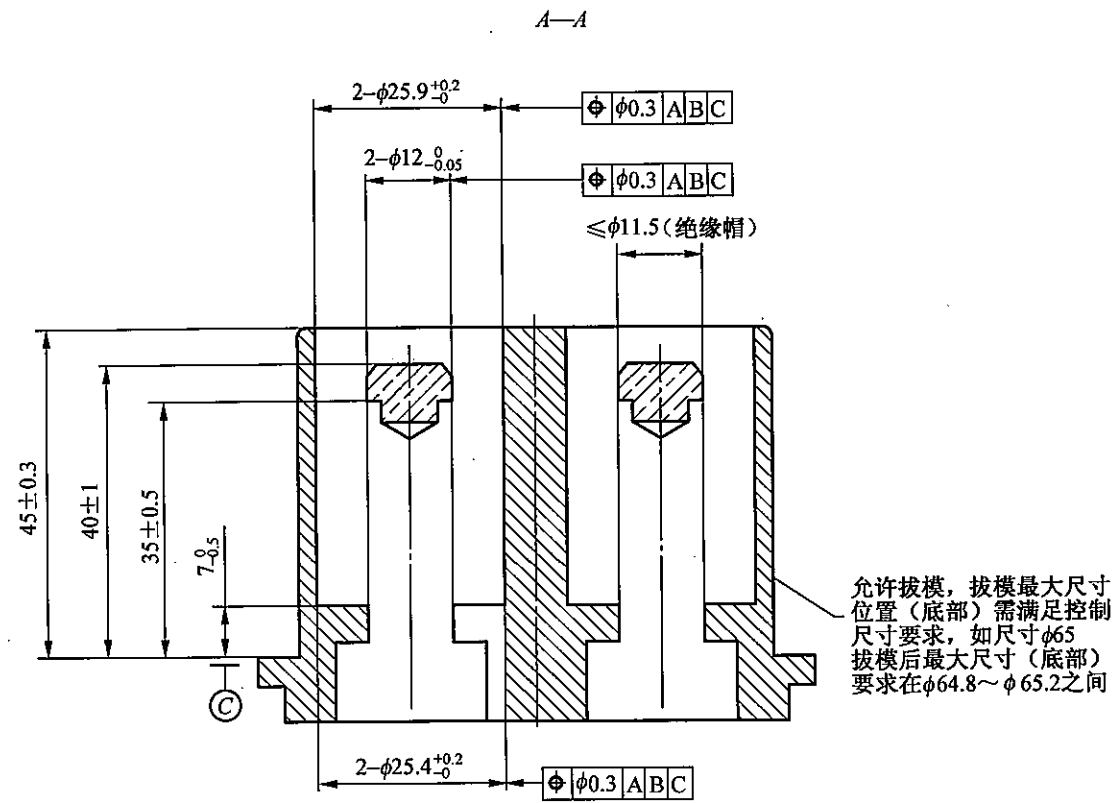


图 C.5 直流充电插头结构尺寸(续)

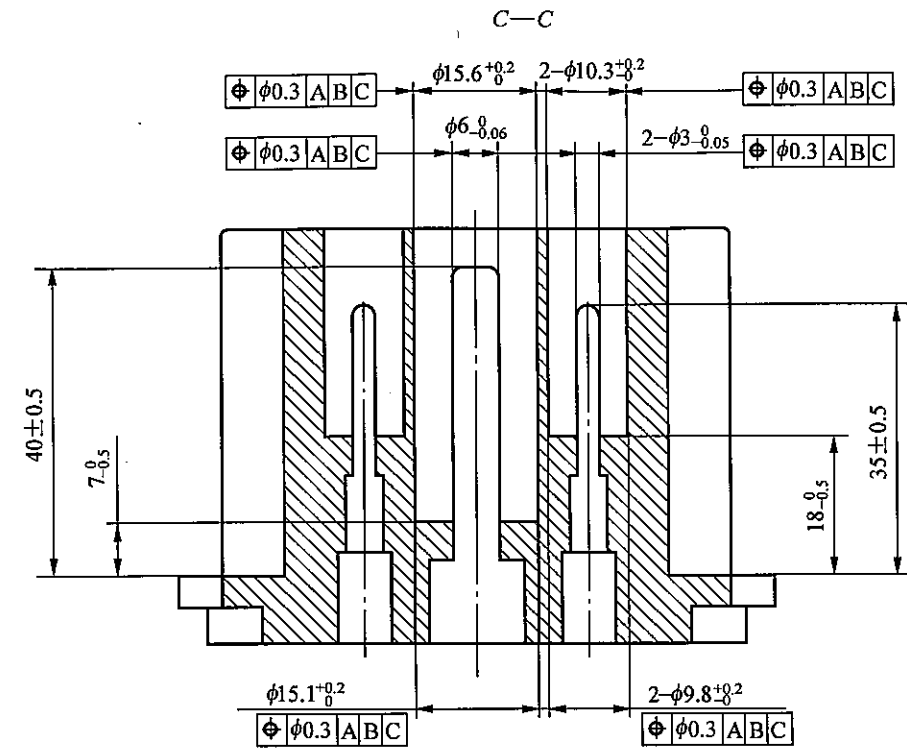


图 C.5 直流充电插头结构尺寸(续)

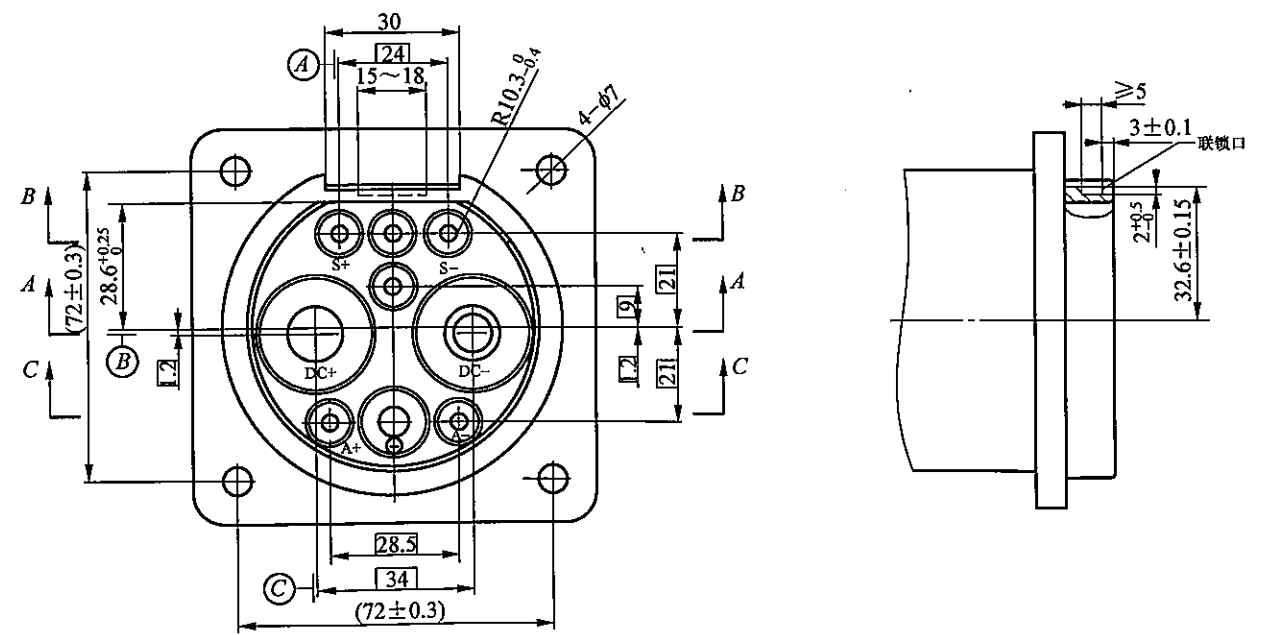


图 C.6 直流充电插座结构尺寸

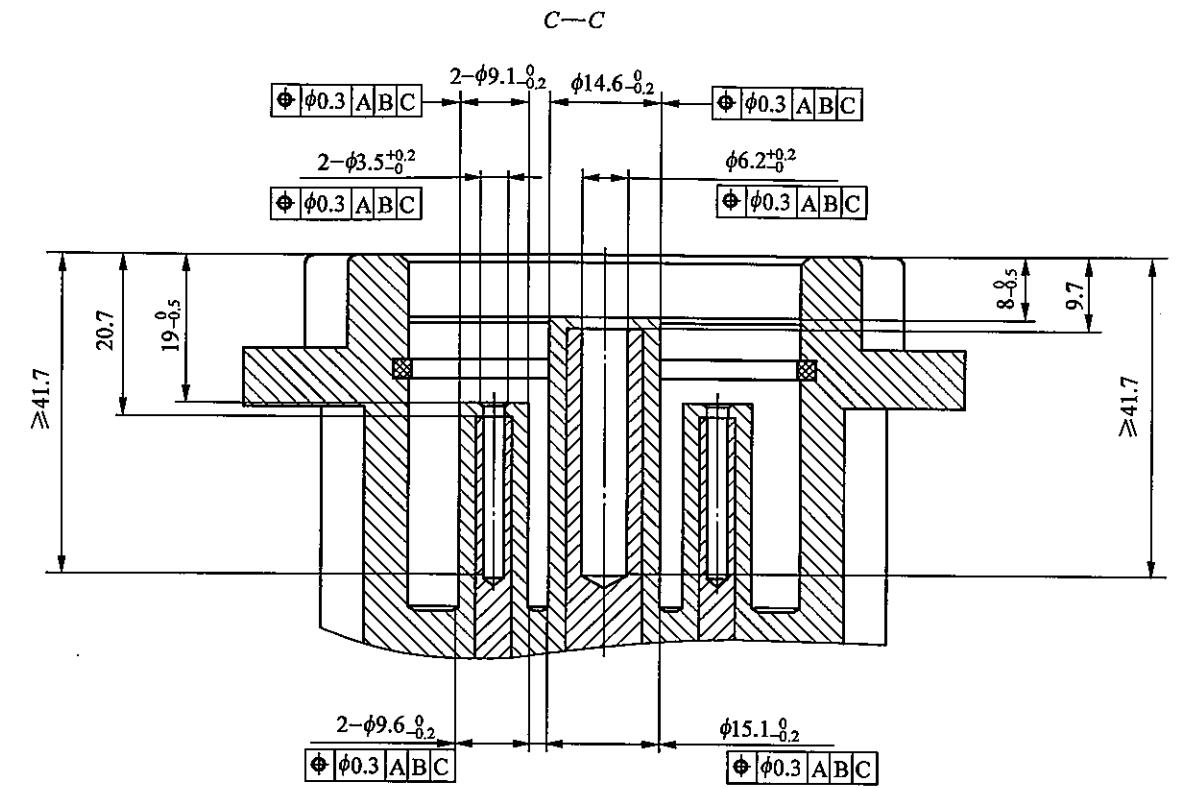
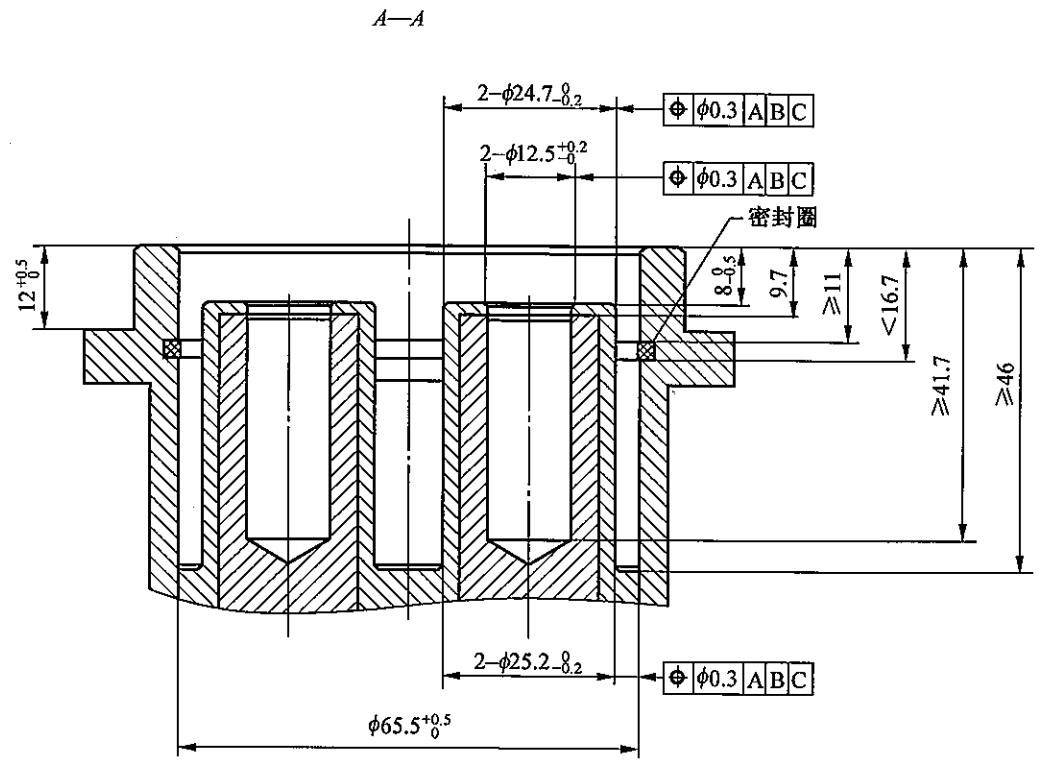
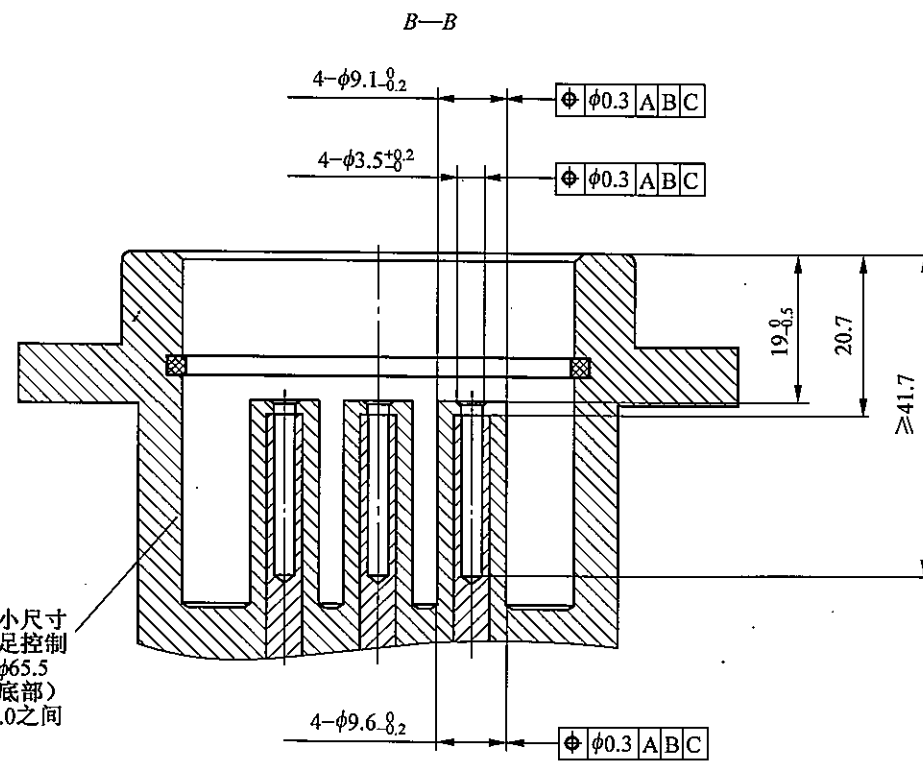


图 C.6 直流充电插座结构尺寸(续)



允许拔模, 拔模最小尺寸位置(底部)需满足控制尺寸要求, 如尺寸 $\phi 65.5$ 拔模后最小尺寸(底部)要求在 $\phi 65.5 \sim \phi 66.0$ 之间

图 C.6 直流充电插座结构尺寸(续)