



---

# CSA10A-G090T01 电流传感器使用说明书

V1.03



## 感谢您选用银河电气电流传感器

本手册为湖南银河电气有限公司产品电流传感器用户手册，本手册为用户提供安装调试、操作使用及日常维护的有关注意事项，在安装、使用前请仔细阅读。本手册随产品一起提供，请妥善保管、以备查阅和维护使用。

## 声明

我们非常认真的整理此手册，但我们对本手册的内容不保证完全正确。因为我们的产品一直在持续的改良及更新，故我方保留随时修改本手册的内容而不另行通知的权利。同时我们对不正确使用本手册所包含内容而导致的直接、间接、有意、无意的损坏及隐患概不负责。

## 安全操作知识

- ◆ 产品使用前，请您务必仔细阅读用户手册。
- ◆ 需对产品进行搬动时，请您务必先断电并将与之相连的所有连接线缆等拔掉。
- ◆ 如果发现机壳、稳固件、电源线、连接线缆，或相连的设备有任何损坏，请您立即将装置与电源断开。
- ◆ 如果对设备的安全运行存在疑虑，应立即关闭设备和相应附件，并在最快时间内与本公司技术支持部门取得联系，沟通解决。

## 1. 产品概述

CSA10A-G090T01 是一种能在原边、副边完全隔离条件下测量直流、交流、脉冲以及各种不规则波形的电流传感器，它主要用于要求准确度高的计量检定和计量校准领域，以及要求高灵敏度、高稳定性和高可靠性的电能质量分析、功率分析仪、医疗、航空航天、导弹、舰艇等领域。

## 2. 技术特点

- 极高的准确度
- 极好的线性度
- 极高的稳定性
- 极高的灵敏度
- 极高的分辨率
- 极低的温度漂移
- 极低的失调电流
- 极低的插入损耗
- 抗干扰能力强
- 响应速度快
- 极低的噪声
- 极小的角差
- 宽频带
- 模拟量输出

## 3. 应用场合

- 计量检定与校准
- 实验室电流测量
- 仪器仪表（如功率分析仪）
- 医疗设备（如核磁共振 MRI）
- 电池组检测
- 电力控制
- 电源
- 舰船
- 新能源
- 轨道交通
- 航空航天
- 工业测量

#### 4. 电气性能

项目	符号	测试条件	数值			单位
			最小	标称	最大	
原边额定电流	$I_{PN}$	--	--	$\pm 1$	--	A <sub>dc</sub>
测量范围	$I_{PM}$	1 分钟/小时	--	--	$\pm 1.50$	A <sub>dc</sub>
工作电压	$V_c$	全范围	--	$\pm 15$	--	V <sub>dc</sub>
电流消耗	$I_c$	$I_{PM}$ 范围内	$\pm 20$	$\pm 40$	$\pm 200$	mA
电流变比	$K_N$	输入: 输出	20:1			--
额定输出电流	$I_{SN}$	原边额定电流	--	$\pm 50$	--	mA
测量电阻	$R_M$		0	--	50	$\Omega$

#### 5. 精度-动态参数

项目	符号	测试条件	数值			单位
			最小	标称	最大	
精度	$X_e$	输入直流, 全温度范围	--	--	0.02	%
线性度	$\epsilon_L$	--	--	--	20	ppm
零点失调电流	$I_o$	25 $\pm$ 10 $^{\circ}$ C	--	--	10	$\mu$ A
零点失调电流	$I_{oT}$	全工作温度范围内	--	--	20	$\mu$ A
频带宽度(-3 dB)	$F$	--	0	--	100	kHz

## 6. 一般特性

项目	符号	测试条件	数值			单位
			最小	标称	最大	
工作温度范围	$T_A$	--	-40	--	+85	°C
存储温度范围	$T_S$	--	-55	--	+95	°C
质量	m		200±10			g

## 7. 安全特性

项目		符号	测试条件	数值			单位
				最小	标称	最大	
耐受电压	原、副边之间 副边与外壳之间	$V_d$	50Hz,1min		2.5		kV
瞬态隔离耐压	原、副边之间	$V_w$	50us		5		kV
相比漏电起痕指数		CTI	IEC-60112		275		V

## 8. 外形尺寸及端口定义

### 8.1、外形尺寸 (单位: mm)

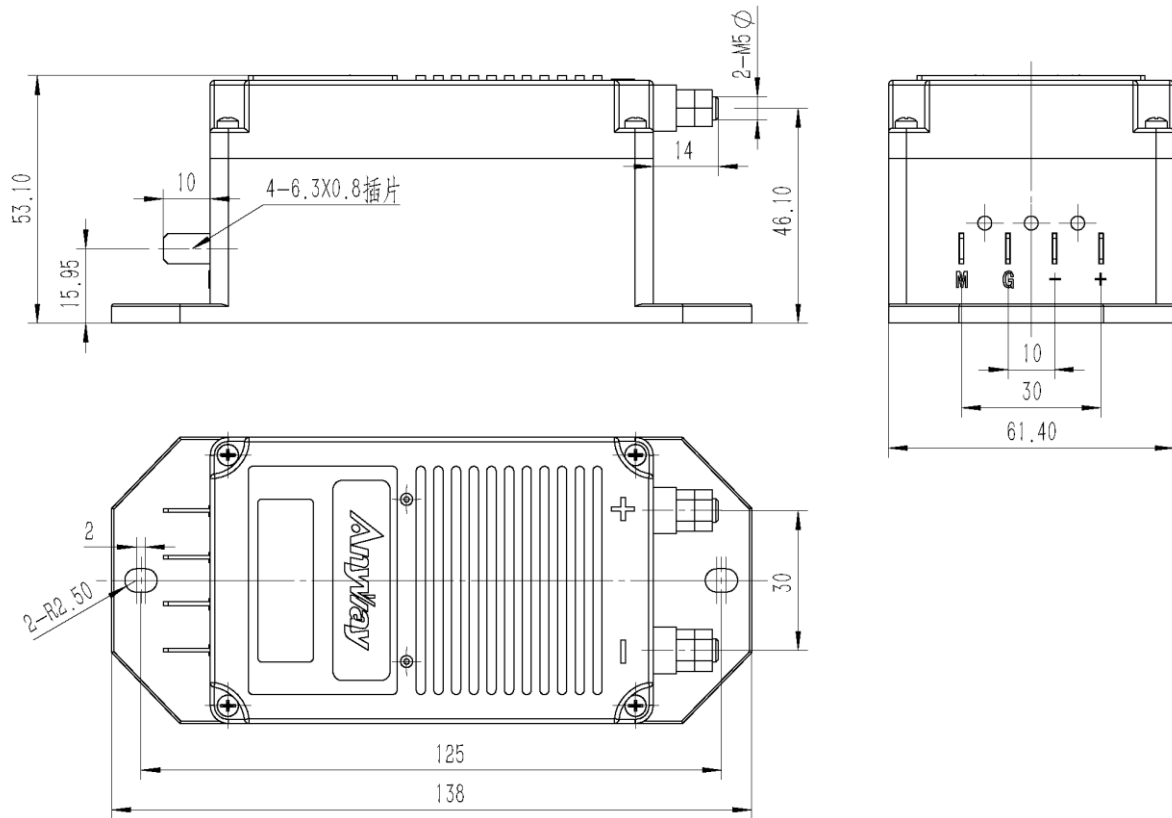


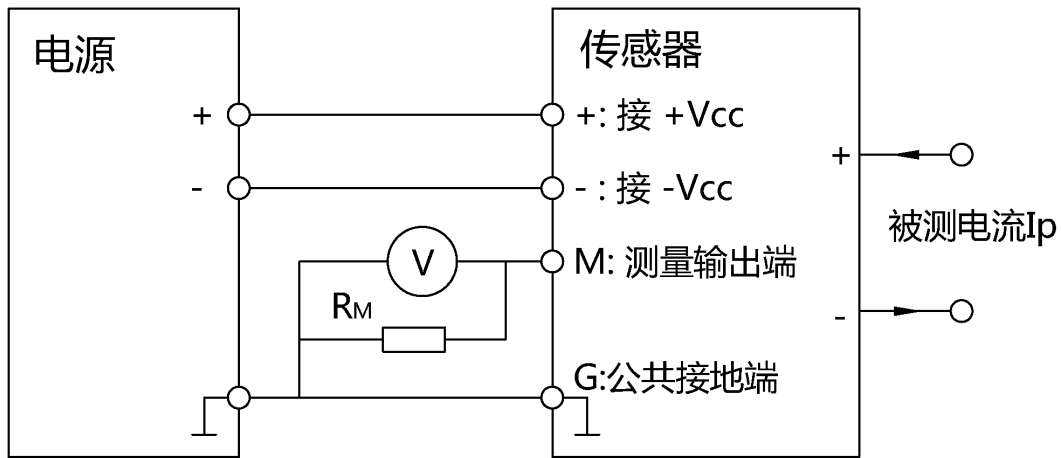
图 1 外形图

外形图说明：外形尺寸、安装定位尺寸公差按照 GB/T1804-2000 C 级标准执行。

### 8.2、端口定义

- 输出端为 4 针 6.3 插簧，输出端子定义为：
  - + : +V<sub>CC</sub>
  - : -V<sub>CC</sub>
  - M: 测量信号输出端
  - G: 公共接地端
- 被测量电流输入端为 2 芯接线柱，输入端子定义为：
  - + : 接被测量电流流入端
  - : 接被测量电流流出端

## 9. 应用连接及说明



电气连接图

### 测量说明:

通过测量流过  $R_M$  的电流  $I_s$  或者  $R_M$  两端的压降  $U_R$ , 根据下式可以得到原边被测电流  $I_P$ :

$$I_P = K_N * I_s = K_N * (U_R / R_M)$$

## 10. 包装清单

序号	名称	型号及规格	数量	备注
1	电流传感器	CSA10A-G090T01	1 件	
2	使用说明书	CSA10A-G090T01	1 份	

## 11. 注意事项

- 上电时, 须先上电流传感器供电电源, 再通测量回路电流; 断电时, 先断开测量回路电流, 再分断电流传感器供电。否则有可能造成传感器的精度下降或者传感器损坏。
- 传感器通入工作电或者接入测量回路电流时, 副边不允许开路。
- 此模块为标准传感器, 对于特殊的应用与要求请与我们联系。
- 我们保留对本传感器手册修改的权利, 恕不另行通知。



地址：湖南省长沙市经济技术开发区开元路 17 号湘商世纪鑫城 43 楼  
邮编：410073  
前台：0731-8839 2988  
传真：0731-8839 2900  
商务：0731-8839 2955  
技术咨询：0731-8839 2611  
售后服务：0731-8839 2988-218  
网址：www.vfe.ac.cn

